



## CASA DE GRADINA BREAZA DIN LEMN (34 MM), 4×3 M, 12 M<sup>2</sup>

Produs #AV017A

**PRETUL PRODUSULUI: 3633 € ~~(3633)~~**

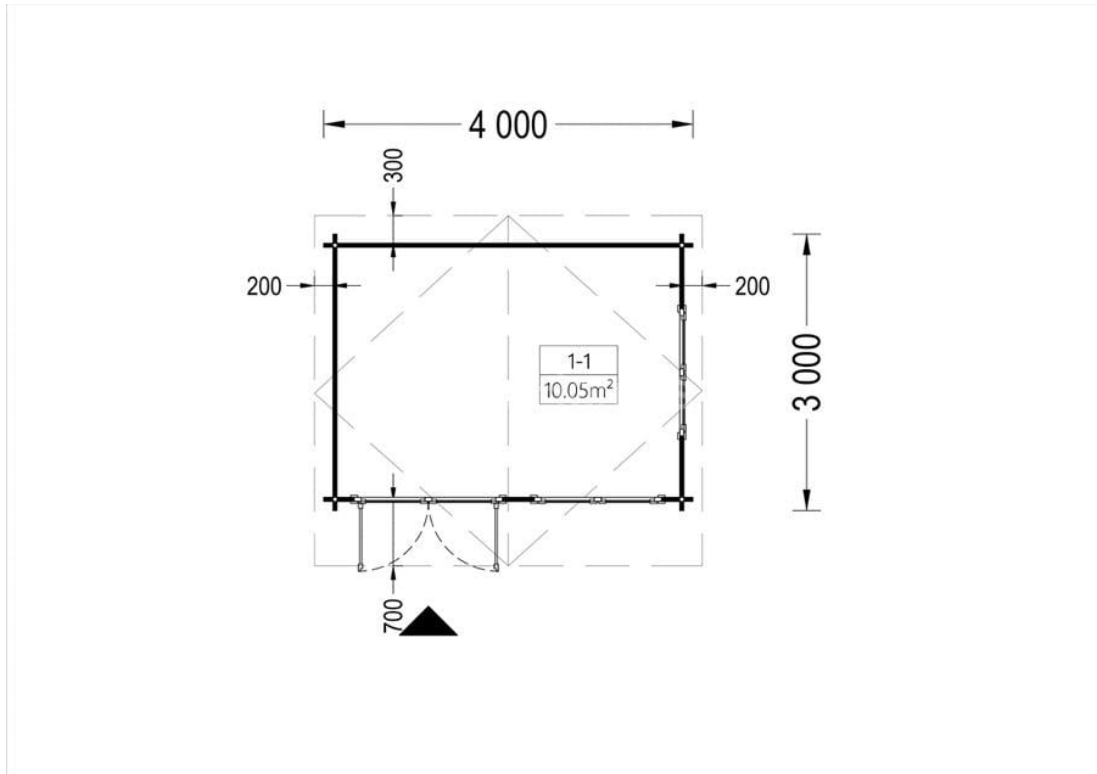
*Pretul include: grinzi de fundatie tratate in autoclava, pereti (grinzi imbinare nut si feder pe cant si chertate la capete), podea (dusumea 20 mm imbinare nut si feder), usi si ferestre din lemn cu geam termopan (4/6/4, spatiu*

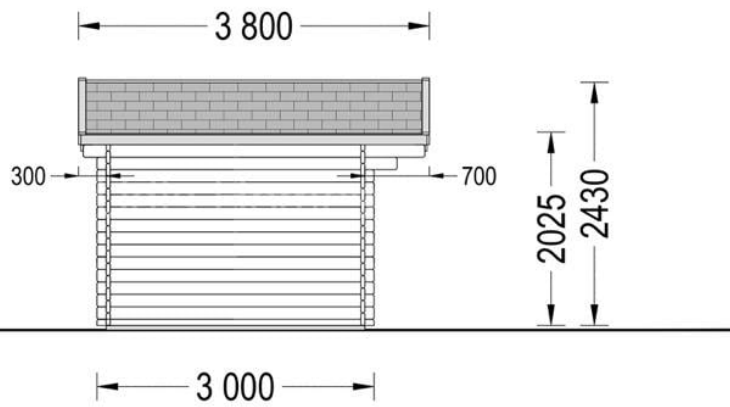
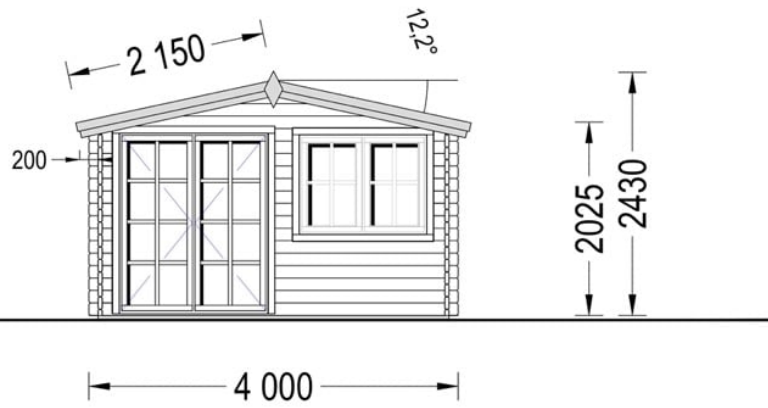


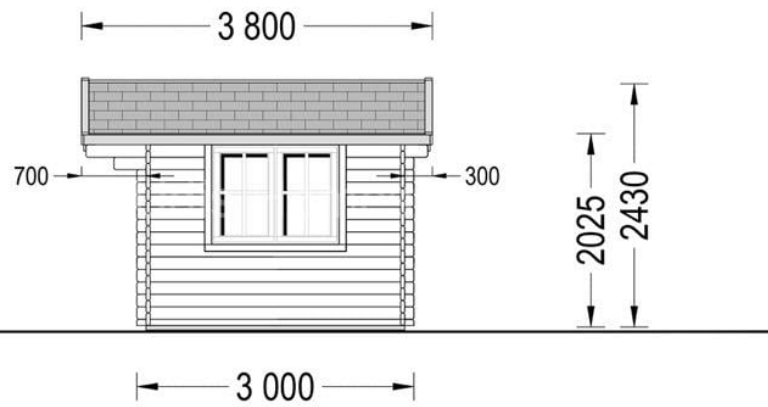
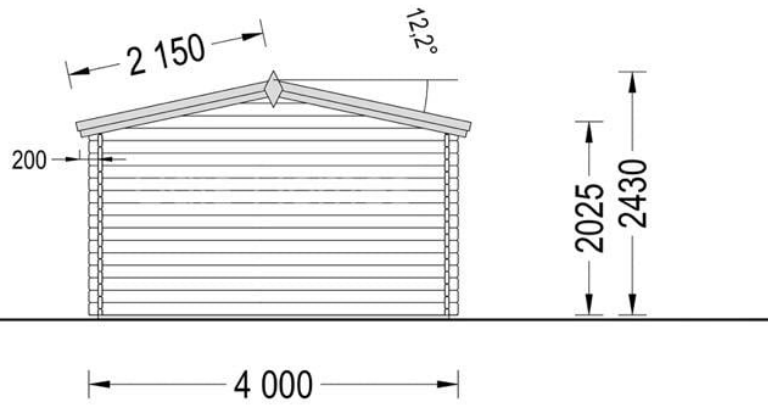
*Material Pin si Molid Nordic*  
*Grinzi de fundatie tratate in autoclava*  
*Pereti opusi interschimbabili*  
*Podea cu nut si feder inclus (in functie de modelul ales)*  
*Usi si ferestre rezistente la umiditate*  
*Feroneria inclusa*  
*Asterala cu suport intarit*  
*TVA inclus*  
*Proiect tehnic*  
*Rezistenta mai buna la putregai, mucegai si carii*  
*Fabricat protejand padurile*



# SPECIFICATIILE SI IMAGINILE TEHNICE









## SPECIFICATIILE TEHNICE

|                       |   |
|-----------------------|---|
| Dimensiuni ferestre   | 2* 138 cm x 105 cm                              |
| Grosime perete        | 34 mm   |
| Inaltime la coama     | 243 cm  |
| Inaltime la streasina | 202 cm  |
| Material              | Pin nordic natural,crescut lent                 |
| Material acoperis     | Placi de grosime 19-20 mm (Nut și Feder inclus) |
| Material de podea     | Placi de grosime 19-20 mm (Nut și Feder inclus) |
| Material invelitoare  | Optional  |
| Panta acoperisului    | 16°   |
| Suprafata acoperis    | 17 mp   |
| Total metri patrati   | 12 m <sup>2</sup>                               |
| Usa latime x inaltime | 1* 161 cm x 192 cm                              |