



## CASA DE GRADINA DIN LEMN LALEA (34 MM), 4×3 M, 12 M<sup>2</sup>, FARA PODEA

Produs #AV110A

**PRETUL PRODUSULUI: 3644 € (~~3644~~)**

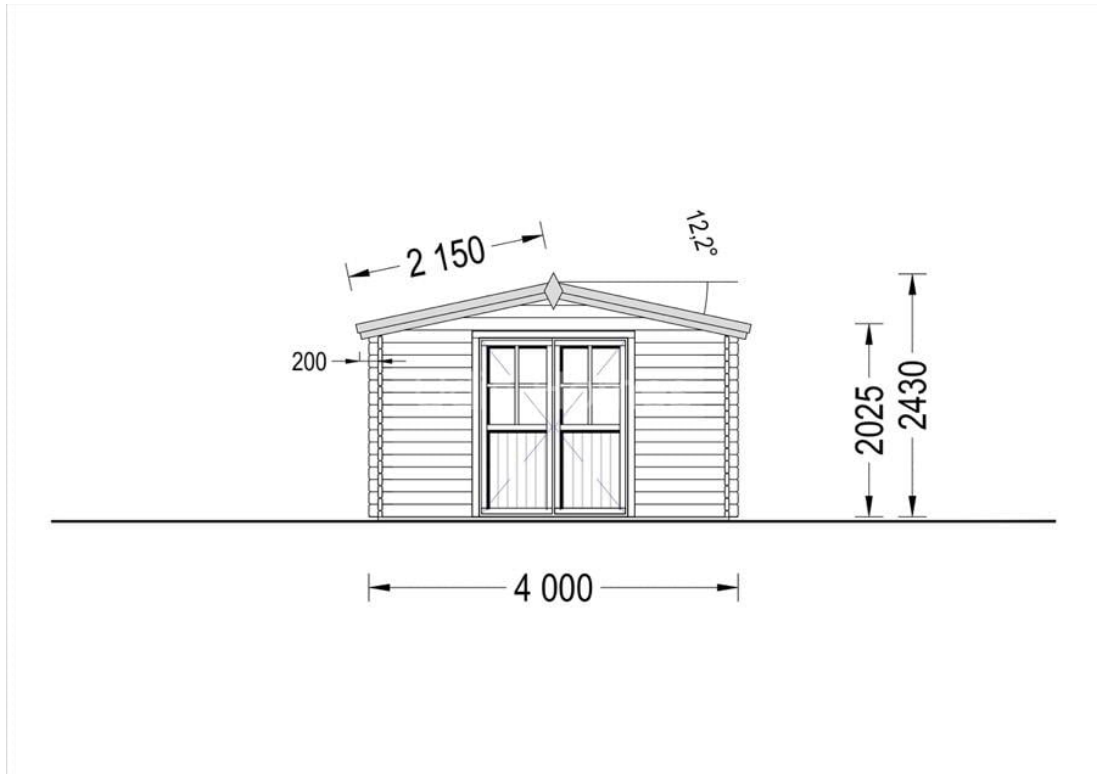
*Pretul include: grinzi de fundatie tratate in autoclava, pereti (grinzi imbinare nut si feder pe cant si chertate la capete), podea (dusumea 20 mm imbinare nut si feder), usi si ferestre din lemn cu geam termopan (4/6/4, spatiu*

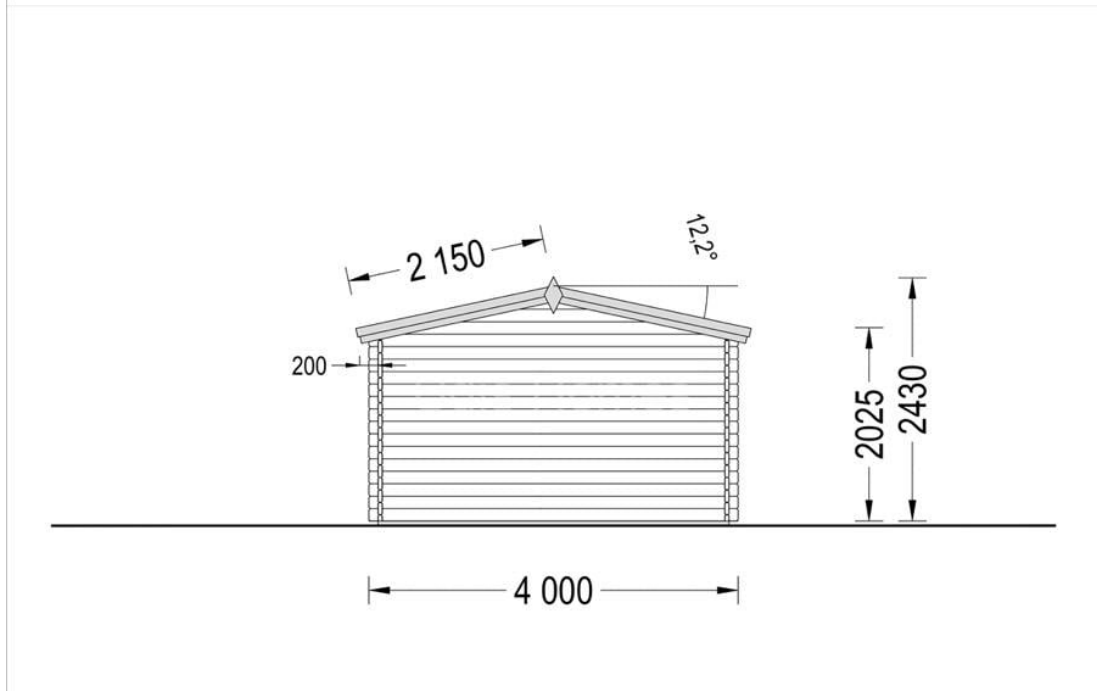
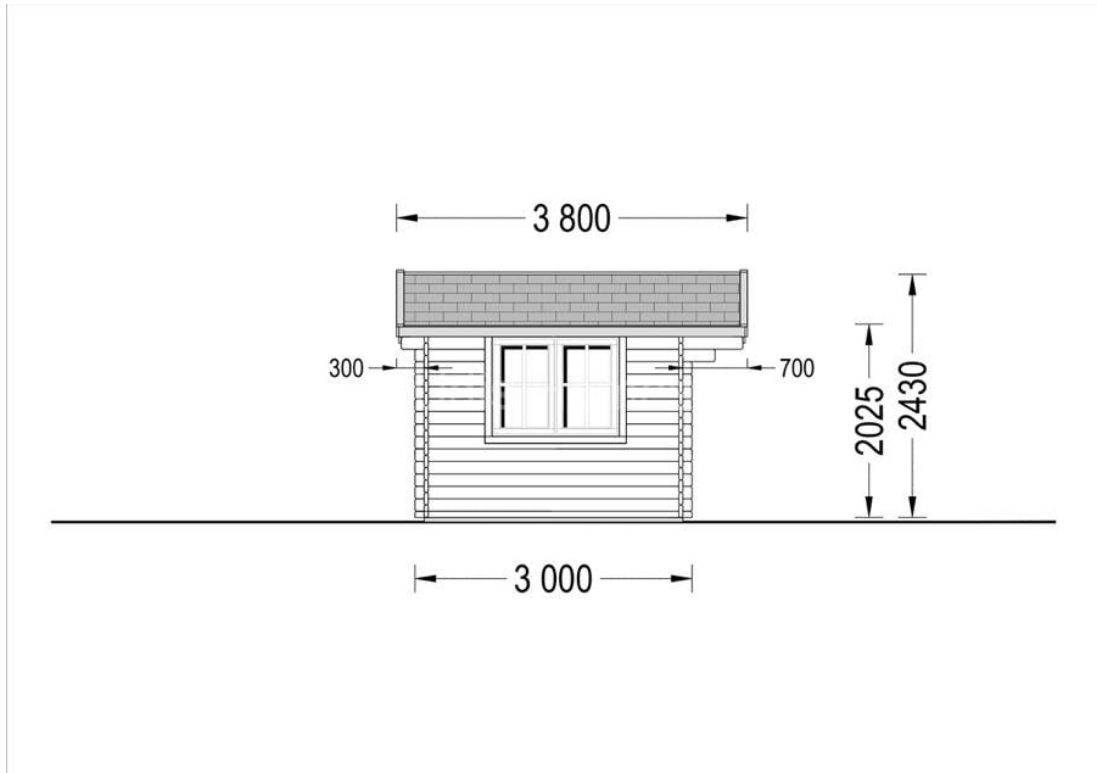


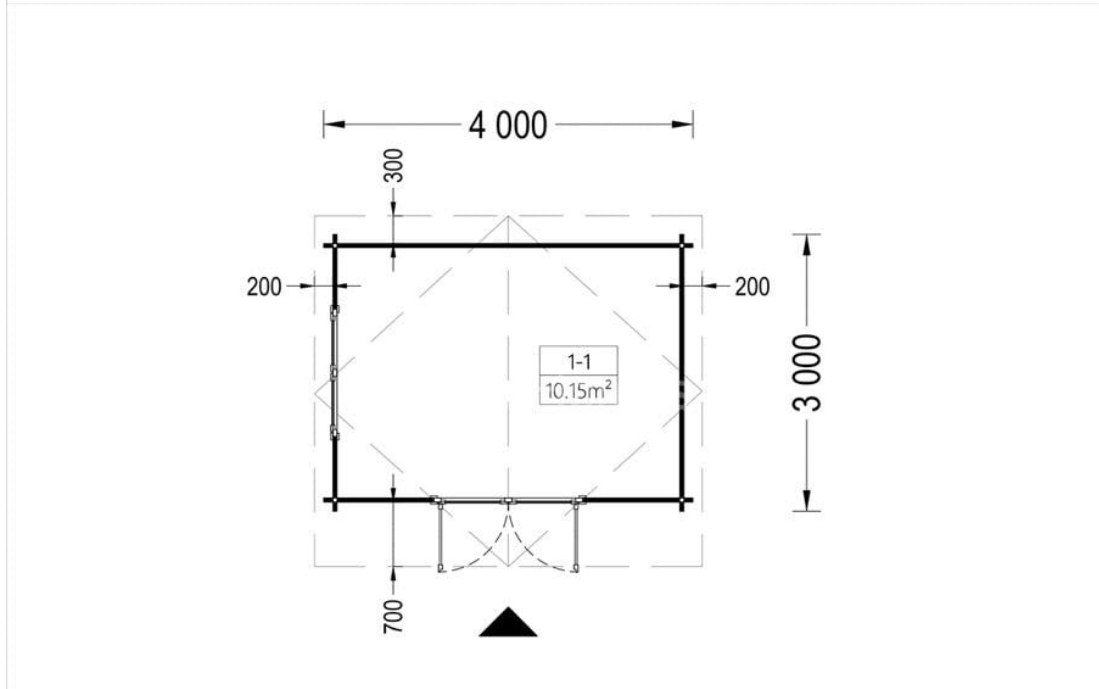
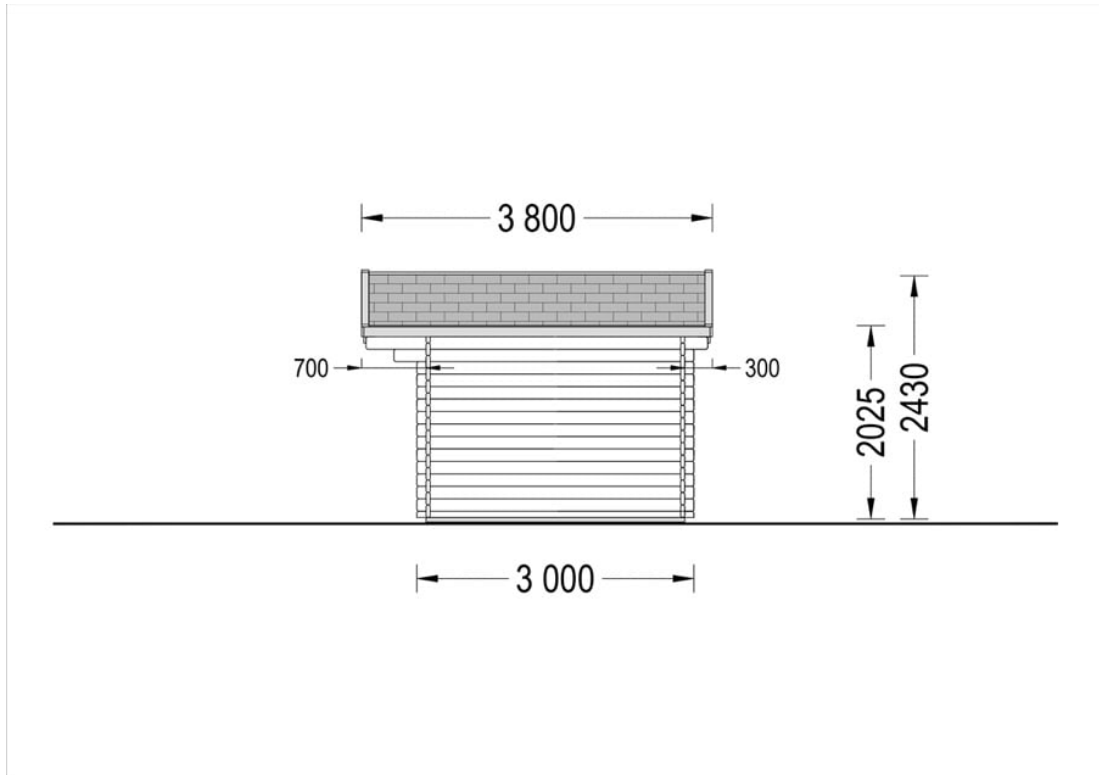
*Material Pin si Molid Nordic*  
*Grinzi de fundatie tratate in autoclava*  
*Pereti opusi interschimbabili*  
*Podea cu nut si feder inclus (in functie de modelul ales)*  
*Usi si ferestre rezistente la umiditate*  
*Feroneria inclusa*  
*Asterala cu suport intarit*  
*TVA inclus*  
*Proiect tehnic*  
*Rezistenta mai buna la putregai, mucegai si carii*  
*Fabricat protejand padurile*



# SPECIFICATIILE SI IMAGINILE TEHNICE









## SPECIFICATIILE TEHNICE

Dimensiuni ferestre	1* 138 cm x 105 cm
Grosime perete	34 mm
Inaltime la coama	243 cm
Inaltime la streasina	203 cm
Material	Pin nordic natural,crescut lent
Material acoperis	Placi de grosime 19-20 mm (Nut și Feder inclus)
Material de podea	Placi de grosime 19-20 mm (Nut și Feder inclus)
Material invelitoare	Optional
Panta acoperisului	14°
Suprafata acoperis	16 mp
Total metri patrati	12 m <sup>2</sup>
Usa latime x inaltime	1* 161 cm x 192 cm