



CASA DE GRADINA DIN LEMN MAGNOLIE (34 MM), 3×3 M, 9 M²

Produs #AV1082

PRETUL PRODUSULUI: 3139 € (~~3139~~)

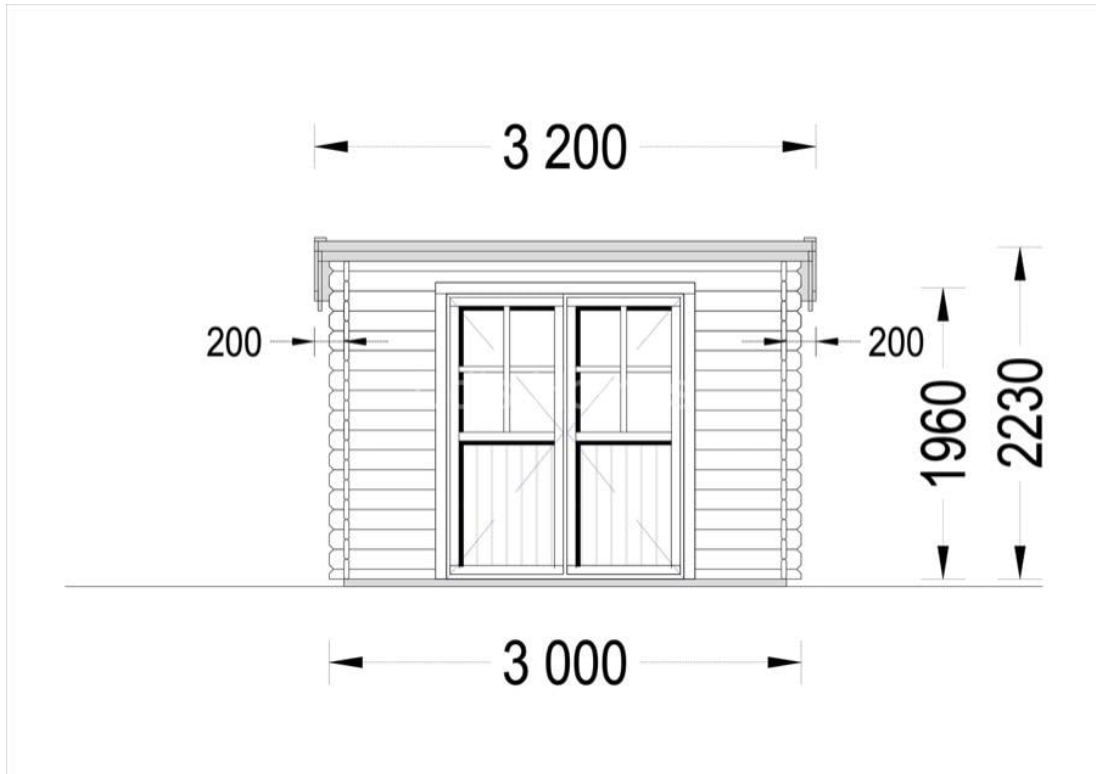
Pretul include: grinzi de fundatie tratate in autoclava, pereti (grinzi imbinare nut si feder pe cant si chertate la capete), podea (dusumea 20 mm imbinare nut si feder), usi si ferestre din lemn cu geam termopan (4/6/4, spatiu

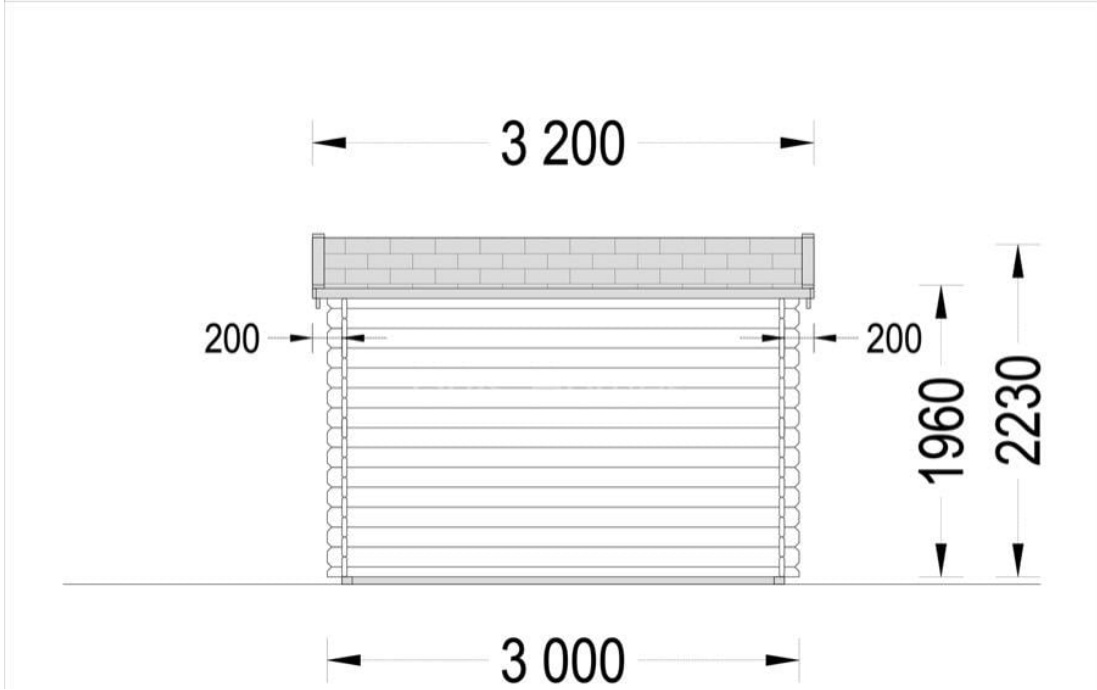
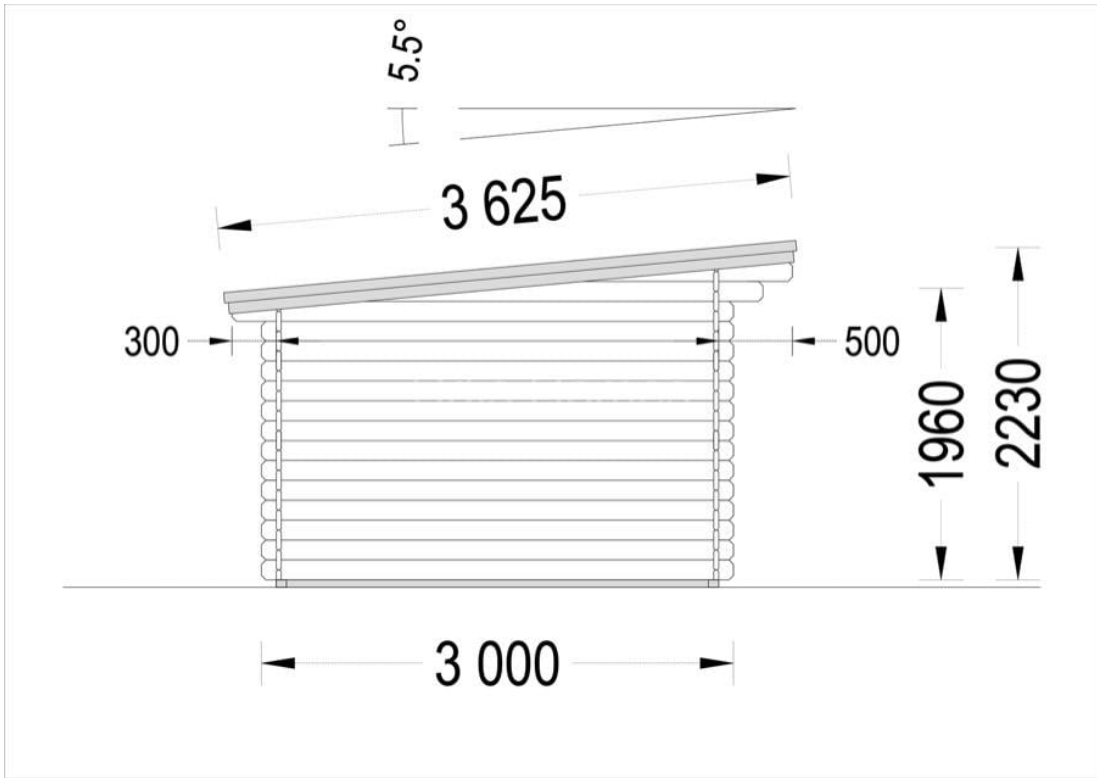


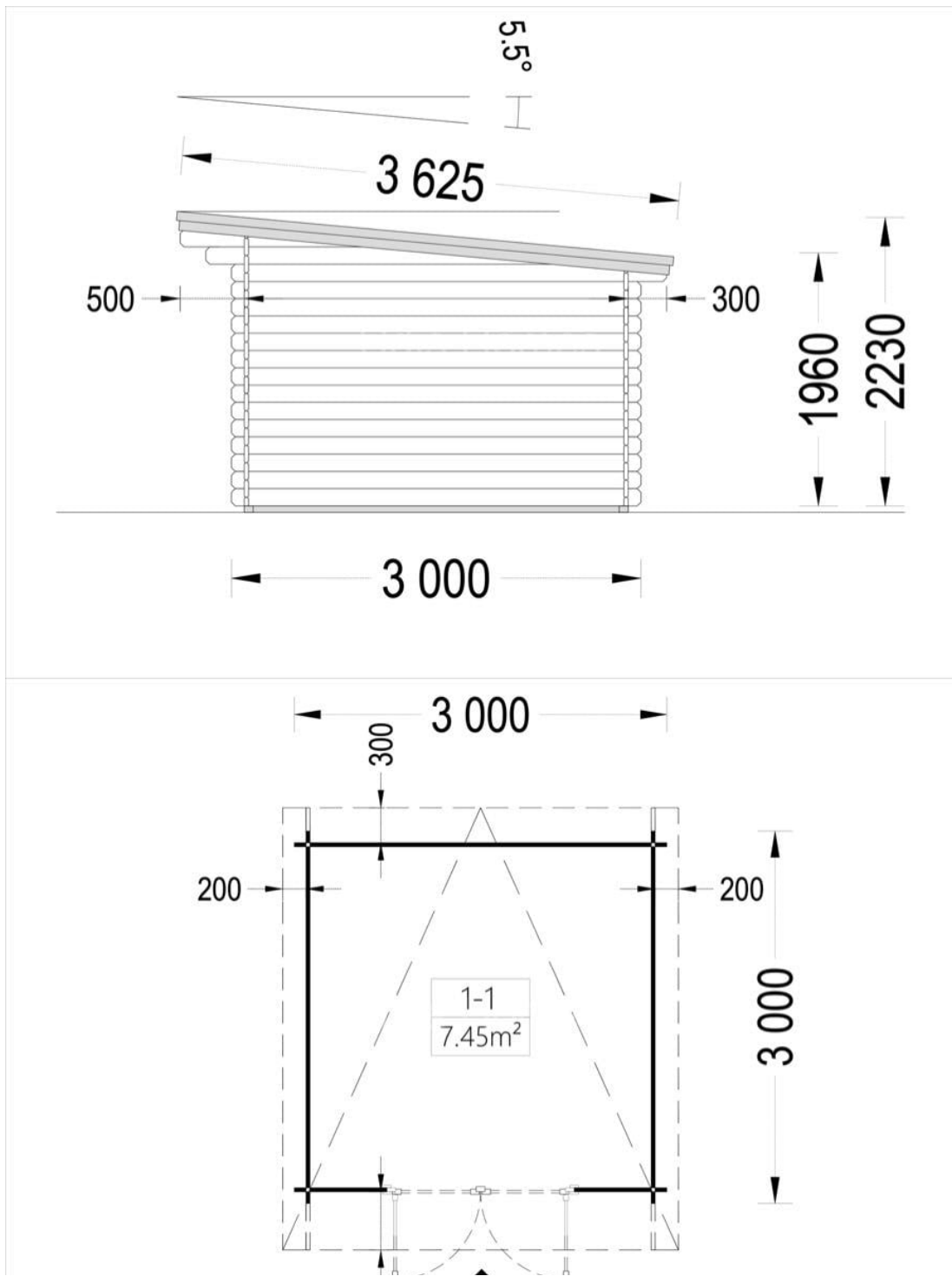
Material Pin si Molid Nordic
Grinzi de fundatie tratate in autoclava
Pereti opusi interschimbabili
Podea cu nut si feder inclus (in functie de modelul ales)
Usi si ferestre rezistente la umiditate
Feroneria inclusa
Asterala cu suport intarit
TVA inclus
Proiect tehnic
Rezistenta mai buna la putregai, mucegai si carii
Fabricat protejand padurile



SPECIFICATIILE SI IMAGINILE TEHNICE









SPECIFICATIILE TEHNICE

Dimensiuni externe	300 cm x 300 cm
Grosime perete	34 mm
Inaltime la coama	223 cm
Inaltime la streasina	196 cm
Material	Pin nordic natural,crescut lent
Material acoperis	Placi de grosime 19-20 mm (Nut și Feder inclus)
Material de podea	Placi de grosime 19-20 mm (Nut și Feder inclus)
Material invelitoare	Optional
Panta acoperisului	5°
Suprafata acoperis	12 mp
Total metri patrati	9 m ²
Usa latime x inaltime	1* 130 cm x 192 cm