



CASA DE GRADINA DIN LEMN NUCA (44 MM) 5,5×5,5 M 30 MP

Prodot #AV335

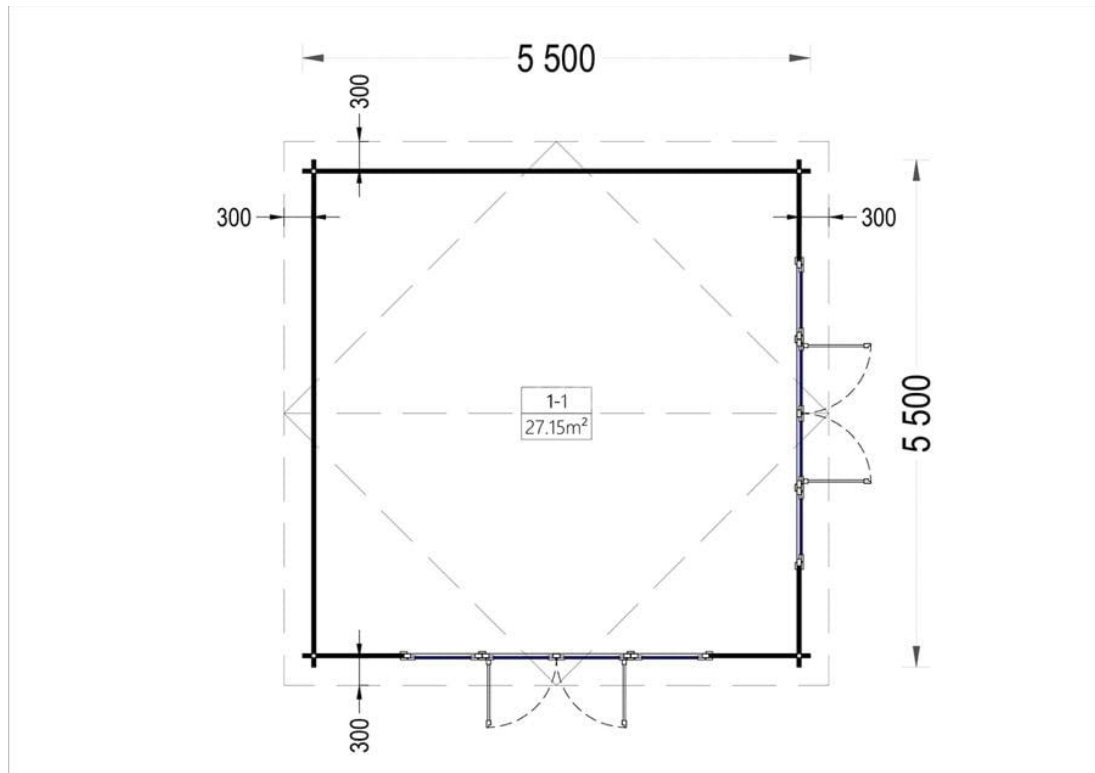
PRETUL PRODUSULUI: 7916 € (~~7916~~)

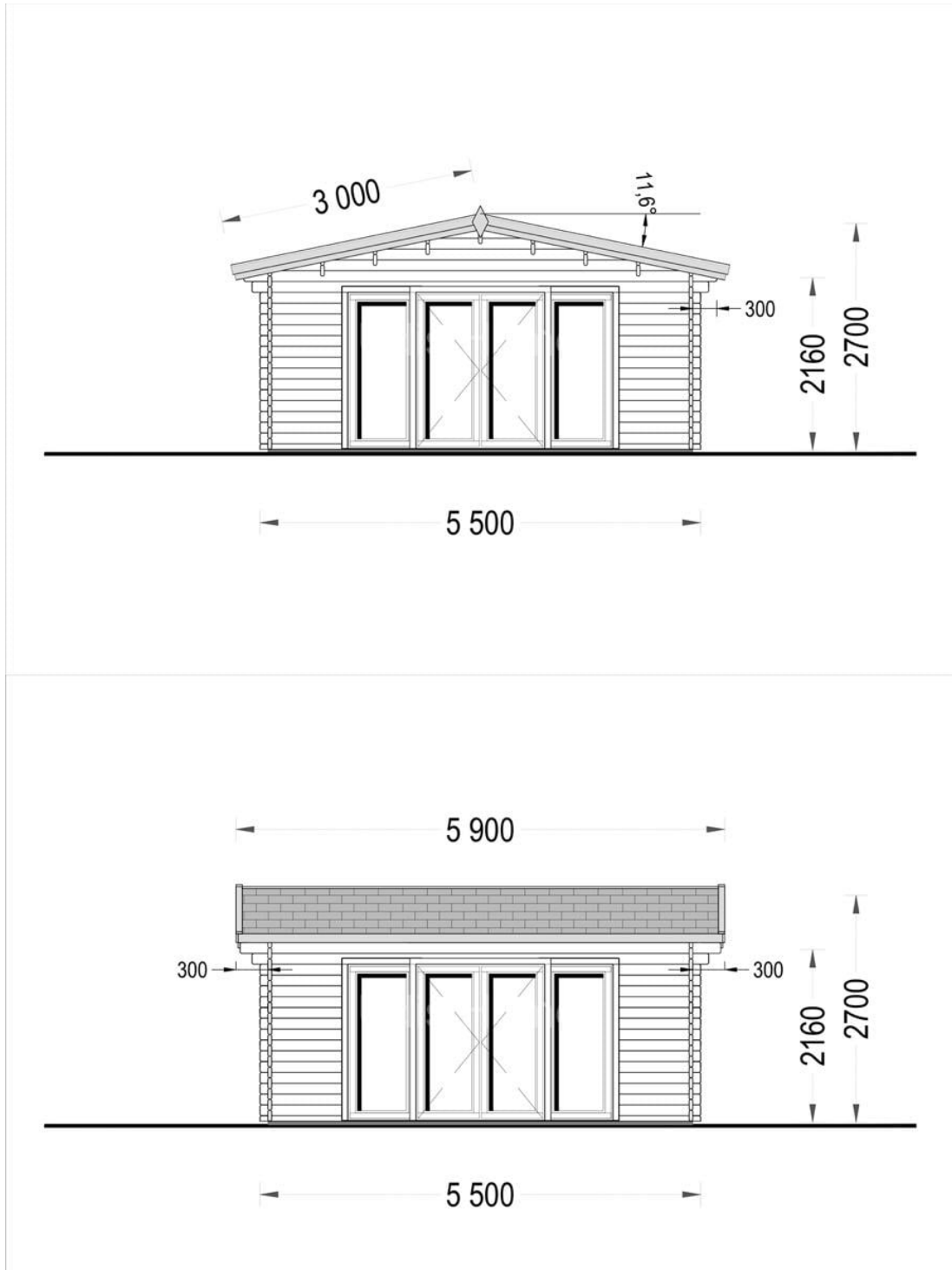
Pretul include: grinzi de fundatie tratate in autoclava, pereti (grinzi imbinare nut si feder pe cant si chertate la capete), podea (dusumea 20 mm imbinare nut si feder), usi si ferestre din lemn cu geam termopan (4/6/4, spatiu

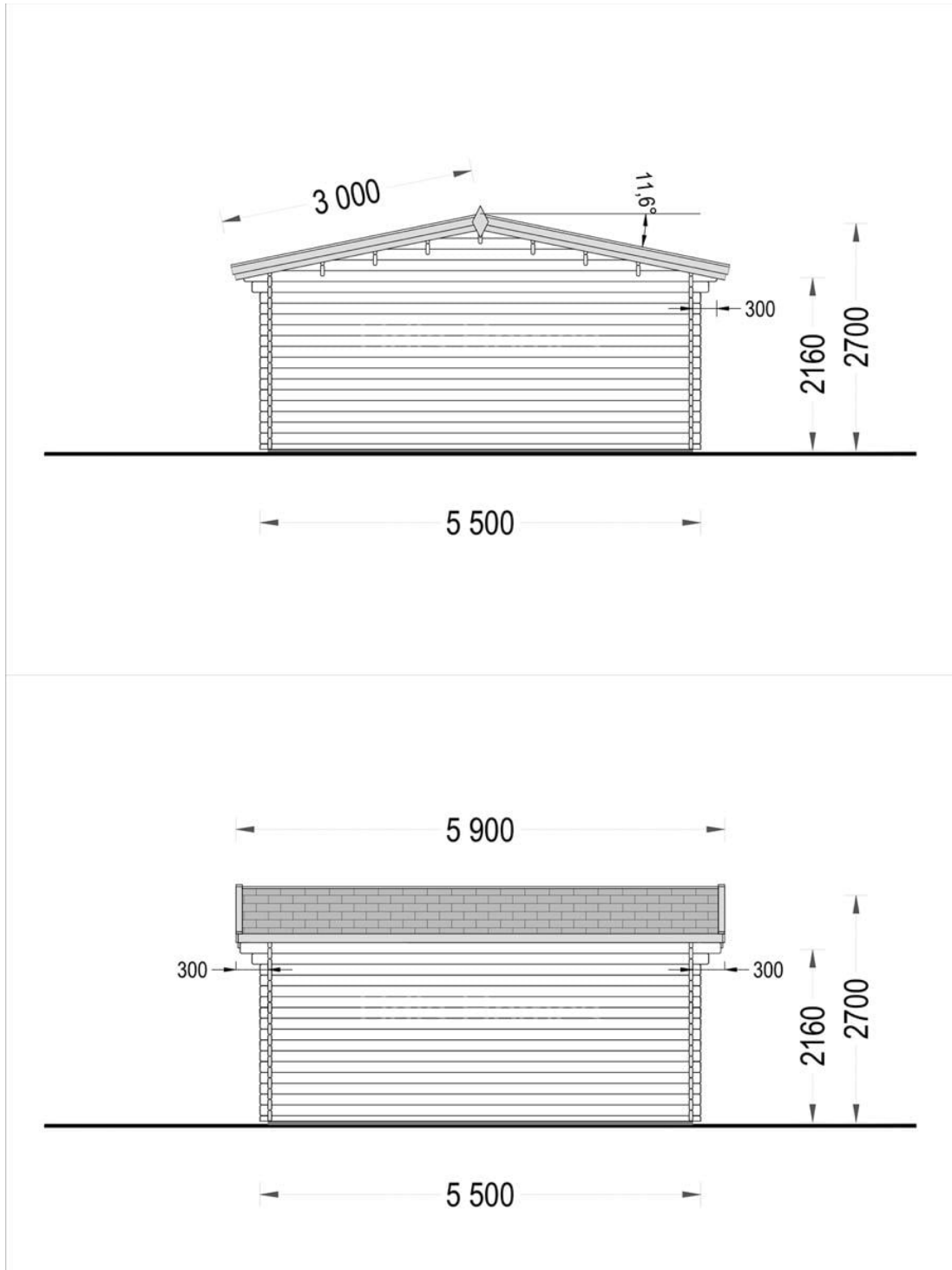


Material Pin si Molid Nordic
Grinzi de fundatie tratate in autoclava
Pereti opusi interschimbabili
Podea cu nut si feder inclus (in functie de modelul ales)
Usi si ferestre rezistente la umiditate
Feroneria inclusa
Asterala cu suport intarit
TVA inclus
Proiect tehnic
Rezistenta mai buna la putregai, mucegai si carii
Fabricat protejand padurile

SPECIFICATIILE SI IMAGINILE TEHNICE









SPECIFICATIILE TEHNICE

Dimensiuni ferestre	4* 85 cm x 192 cm
Grosime perete	44 mm
Inaltime la coama	283.5 cm
Inaltime la streasina	229.5 cm
Material	Pin nordic natural,crescut lent
Material acoperis	Placi de grosime 19-20 mm (Nut și Feder inclus)
Material de podea	Placi de grosime 19-20 mm (Nut și Feder inclus)
Material invelitoare	Optional
Panta acoperisului	116°
Suprafata acoperis	36 mp
Total metri patrati	30 m ²
Usa latime x inaltime	2* 161 cm x 192 cm