



# CASA IZOLAT DIN LEMN CORNU 95 M<sup>2</sup> CU 2 DORMITOARE

Produs #AV074-1

**PRETUL PRODUSULUI: 41425 € (~~41425~~)**

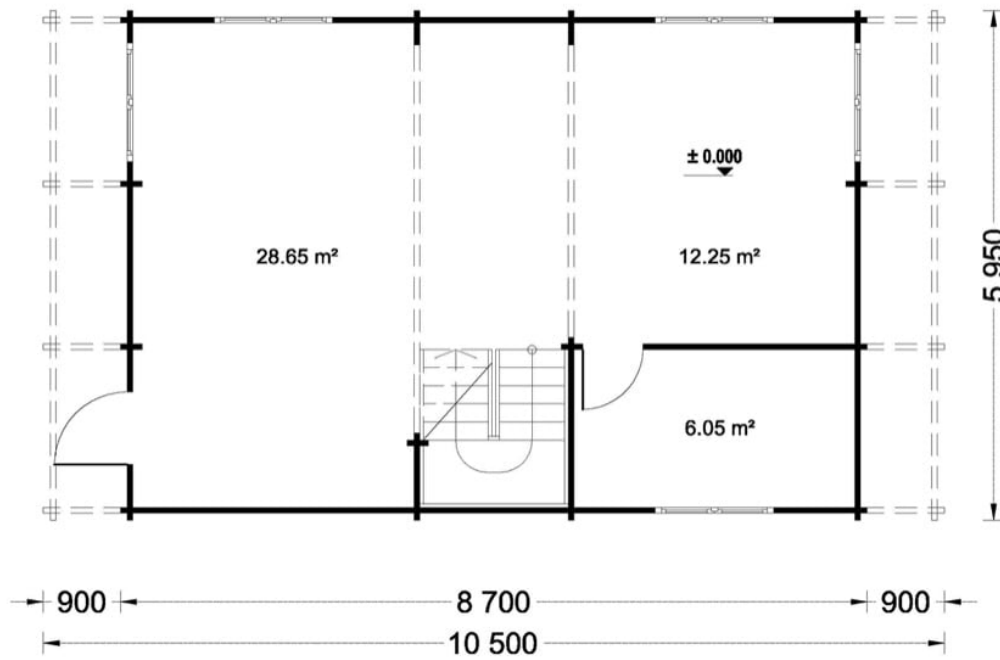
*Pretul include: grinzi de fundatie tratate in autoclava, pereti (grinzi imbinare nut si feder pe cant si chertate la capete), podea (dusumea 20 mm imbinare nut si feder), usi si ferestre din lemn cu geam termopan (4/6/4, spatiu*

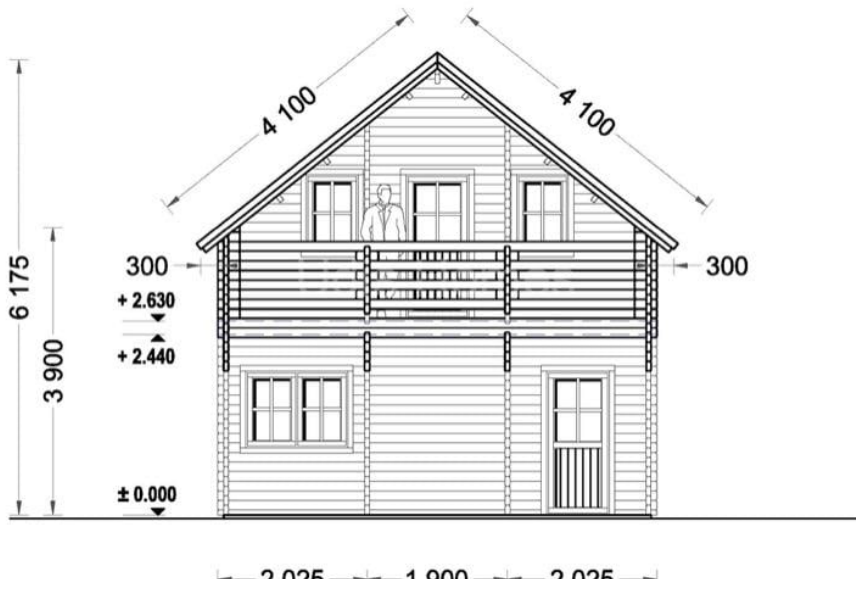
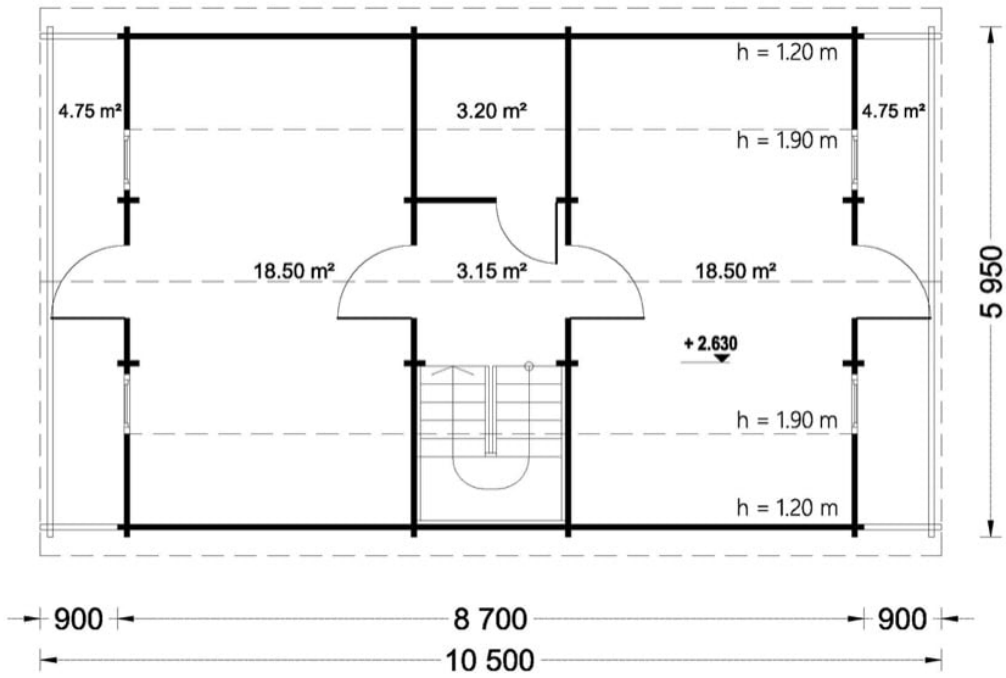


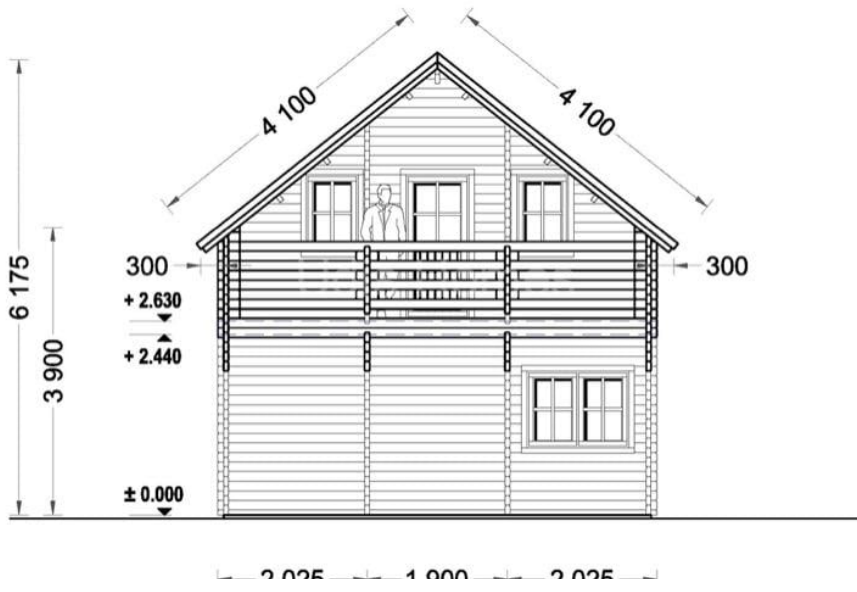
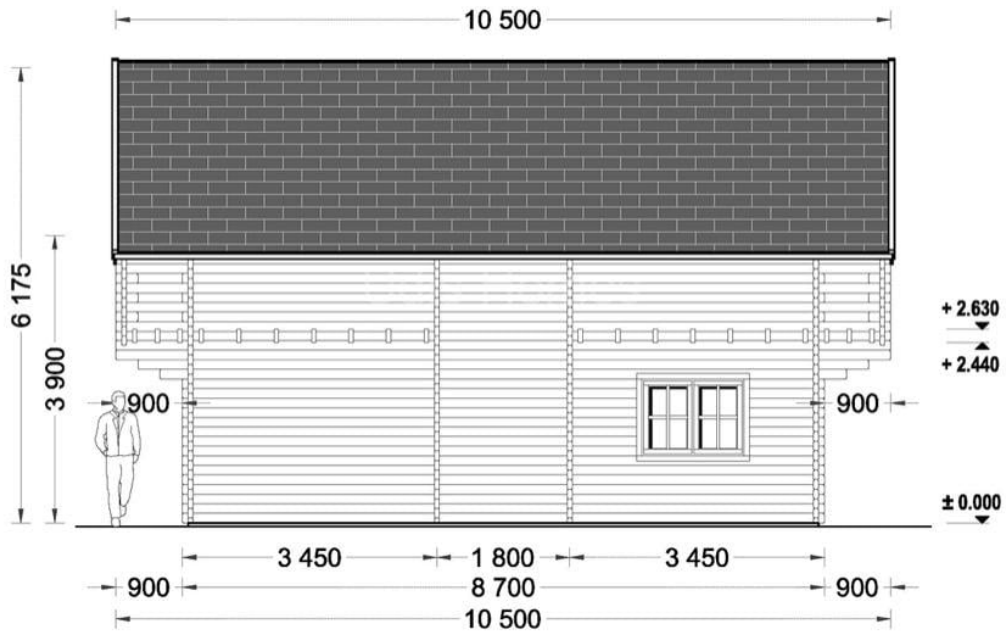
*Material Pin si Molid Nordic*  
*Grinzi de fundatie tratate in autoclava*  
*Pereti opusi interschimbabili*  
*Podea cu nut si feder inclus (in functie de modelul ales)*  
*Usi si ferestre rezistente la umiditate*  
*Feroneria inclusa*  
*Asterala cu suport intarit*  
*TVA inclus*  
*Proiect tehnic*  
*Rezistenta mai buna la putregai, mucegai si carii*  
*Fabricat protejand padurile*

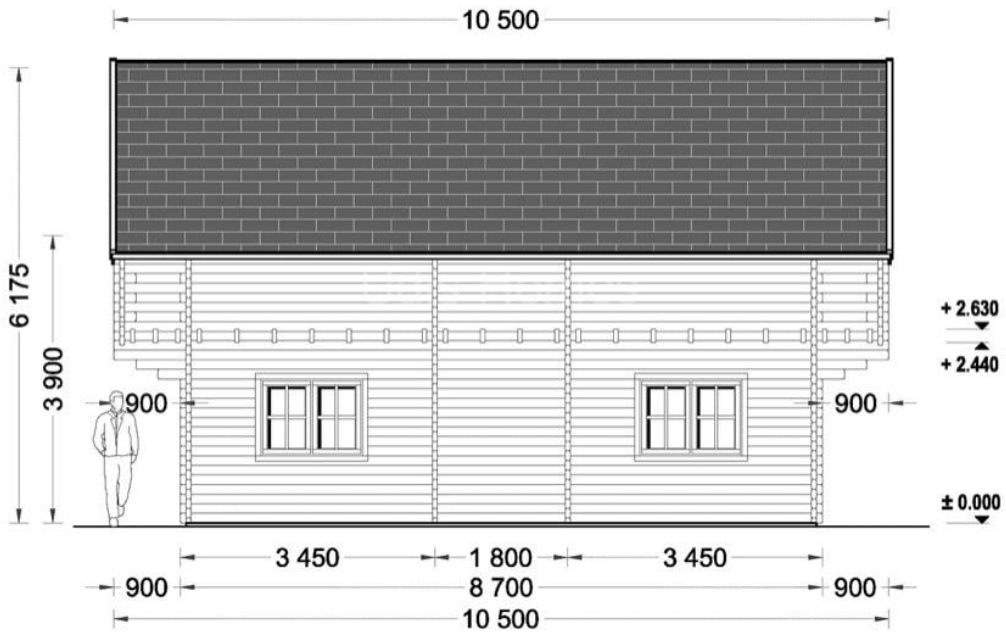


# SPECIFICATIILE SI IMAGINILE TEHNICE











## SPECIFICATIILE TEHNICE

Dimensiuni ferestre	5* 138 cm x 105 cm; 4* 70 cm x 105 cm
Inaltime la coama	621 cm
Inaltime la streasina	378 cm
Material	Pin nordic natural,crescut lent
Material acoperis	placi din lemn 19-20mm + capriori + izolatie 100 mm
Material de podea	Placi de grosime 19-20 mm (Nut și Feder inclus)izolatie 100 mm XPS
Material invelitoare	OptionalȘindrila bituminosa ( 3 culori la alegere)Tigla metalica sau tabla faltuita
Panta acoperisului	38.5°
Suprafata acoperis	86 mp
Total metri patrati	108.3 m <sup>2</sup>
Usa latime x inaltime	7* 85 cm x 192 cm