



CASA DIN LEMN CORNU (66 MM) 95 M²

Produs #AV074

PRETUL PRODUSULUI: 32009 € (~~32009~~)

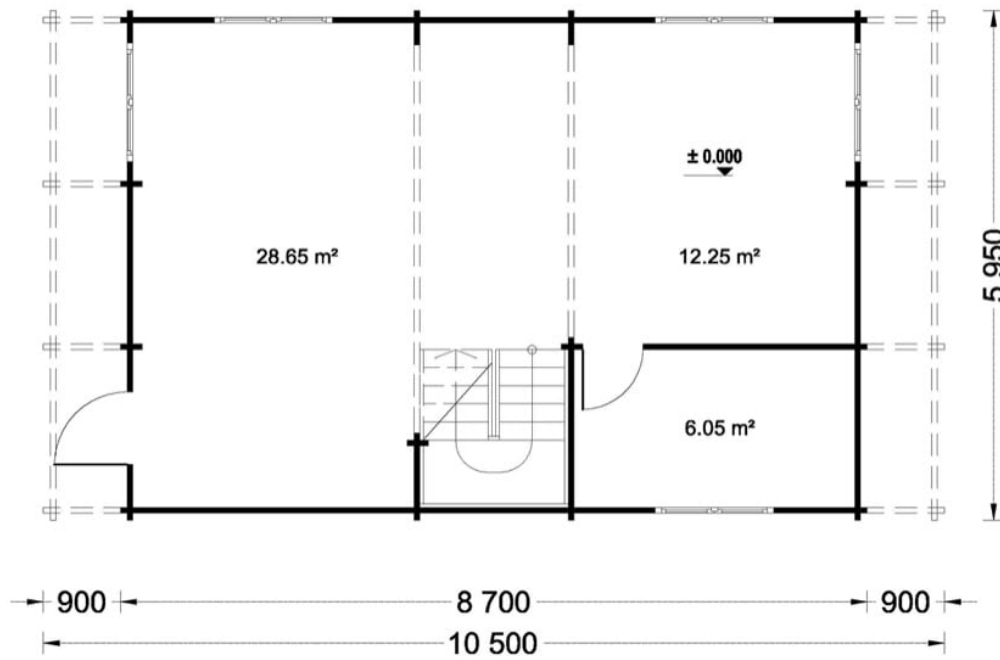
Pretul include: grinzi de fundatie tratate in autoclava, pereti (grinzi imbinare nut si feder pe cant si chertate la capete), podea (dusumea 20 mm imbinare nut si feder), usi si ferestre din lemn cu geam termopan (4/6/4, spatiu aer), acoperis (partea lemnoasa), feronerie, proiect tehnic, TVA, tratamentul lemnului interior/exterior impotriva anticariilor, antimucegaiului si antiputregaiului.

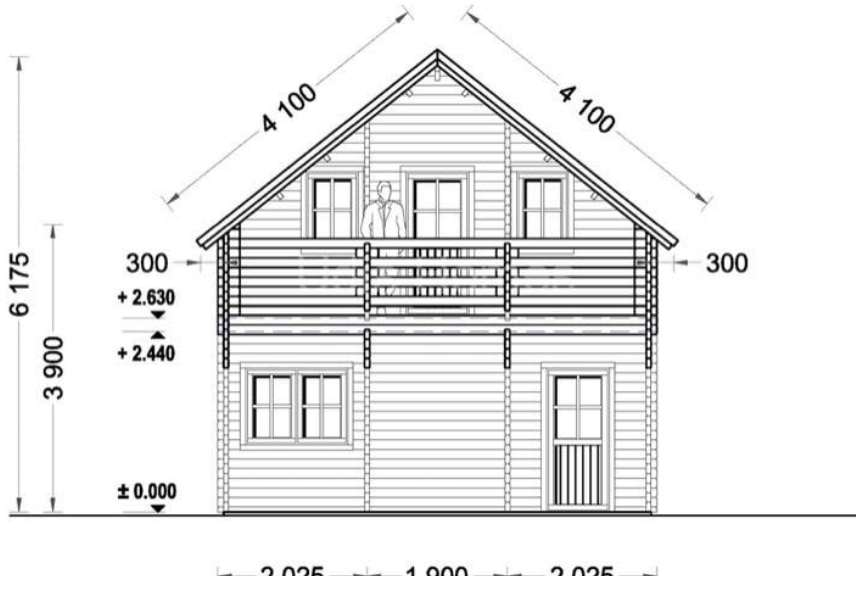
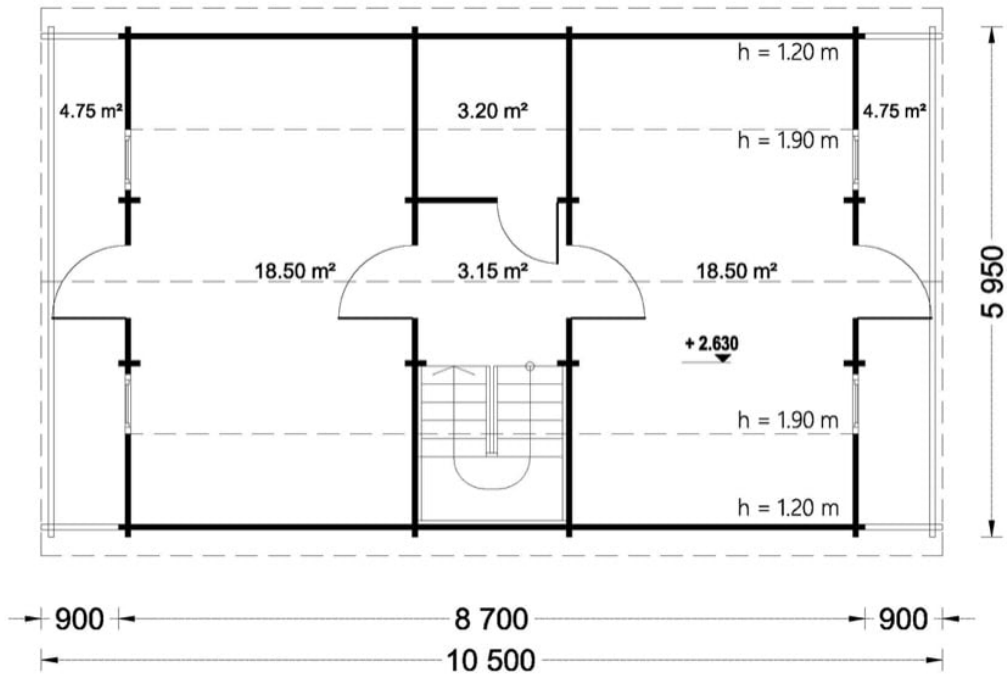


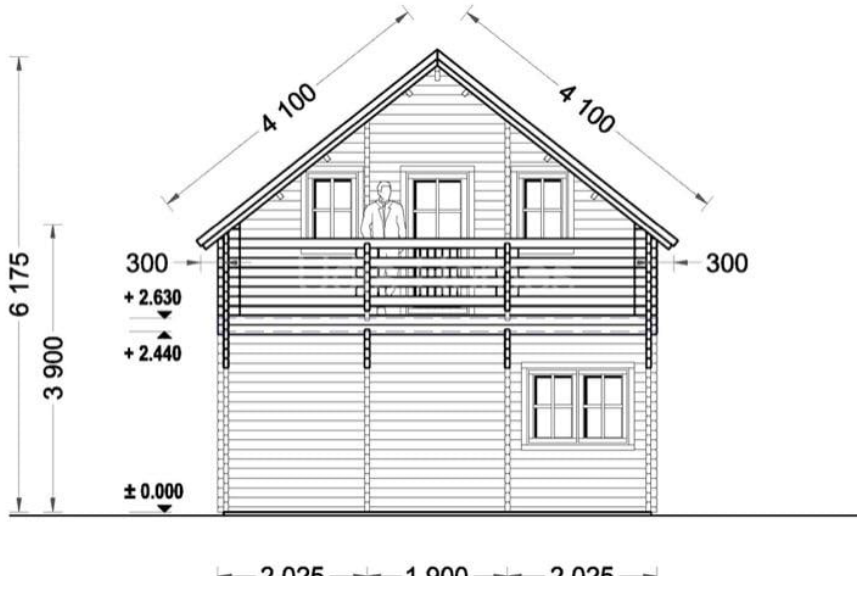
Material Pin si Molid Nordic
Grinzi de fundatie tratate in autoclava
Pereti opusi interschimbabili
Podea cu nut si feder inclus (in functie de modelul ales)
Usi si ferestre rezistente la umiditate
Feroneria inclusa
Asterala cu suport intarit
TVA inclus
Proiect tehnic
Rezistenta mai buna la putregai, mucegai si carii
Fabricat protejand padurile



SPECIFICATIILE SI IMAGINILE TEHNICE











SPECIFICATIILE TEHNICE

Dimensiuni ferestre	5* 138 cm x 105 cm; 4* 70 cm x 105 cm
Grosime perete	66 mm
Inaltime la coama	621 cm
Inaltime la streasina	378 cm
Material	Pin nordic natural,crescut lent
Material acoperis	Placi de grosime 19-20 mm (Nut și Feder inclus)
Material de podea	Placi de grosime 19-20 mm (Nut și Feder inclus)
Material invelitoare	Optional
Panta acoperisului	38.5°
Suprafata acoperis	86 mp
Total metri patrati	108.3 m ²
Usa latime x inaltime	7* 85 cm x 192 cm