



CASA DIN MOLID NORDIC AVRIG (44 MM) 50 M² + TERASA 6 M² CU 2 DORMITOARE

Produs #AV425

PRETUL PRODUSULUI: 18540 € (~~18540~~)

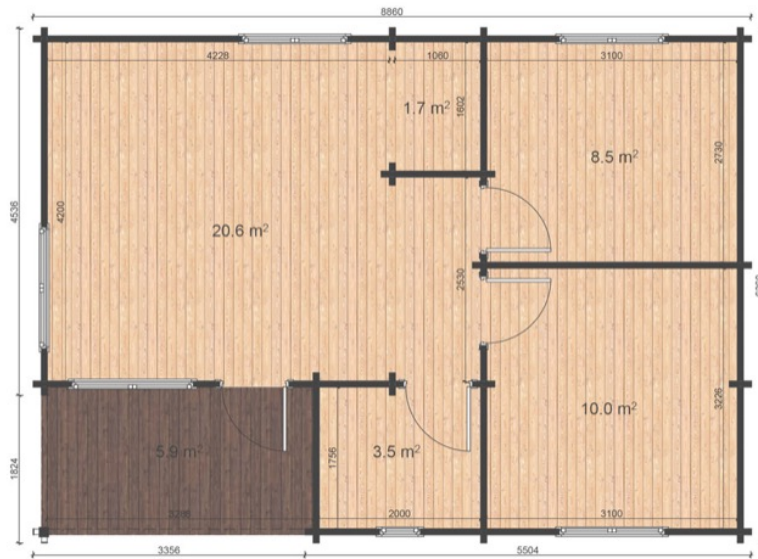
Pretul include: grinzi de fundatie tratate in autoclava, pereti (grinzi imbinare nut si feder pe cant si chertate la capete), podea (dusumea 20 mm imbinare nut si feder), usi si ferestre din lemn cu geam termopan (4/6/4, spatiu

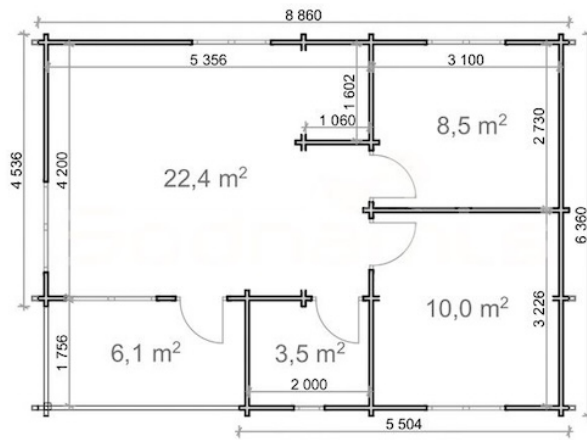


Material Pin si Molid Nordic
Grinzi de fundatie tratate in autoclava
Pereti opusi interschimbabili
Podea cu nut si feder inclus (in functie de modelul ales)
Usi si ferestre rezistente la umiditate
Feroneria inclusa
Asterala cu suport intarit
TVA inclus
Proiect tehnic
Rezistenta mai buna la putregai, mucegai si carii
Fabricat protejand padurile



SPECIFICATIILE SI IMAGINILE TEHNICE







SPECIFICATIILE TEHNICE

Dimensiuni externe	6360 x 8680mm
Dimensiuni ferestre	2 buc. 0.92x0.7m , 3 buc 0.92x1.3m
Grosime perete	44 mm
Inaltime la coama	301 cm
Inaltime la streasina	230 cm
Material	Molid Nordic crescut lent
Material acoperis	Placi de grosime 19-20 mm (Nut și Feder inclus)
Material de podea	Placi de grosime 19-20 mm (Nut și Feder inclus)
Material invelitoare	Optional sindrila bituminosa Tigla metalica sau tabla faltuita
Sageac	30 cm
Tratament pentru lemn	Inclus