



CASA DIN MOLID NORDIC HARGHITA (44 MM) 63 M² + 26 M² TERASA CU 2 DORMITOARE

Prodot #AV492

1

www.udis.ro | 0734 222 102 | contact@udis.ro

anticariilor, antimucegaiului si antiputregaiului.



Oferta a fost descarcata la data de: 2026-04-20

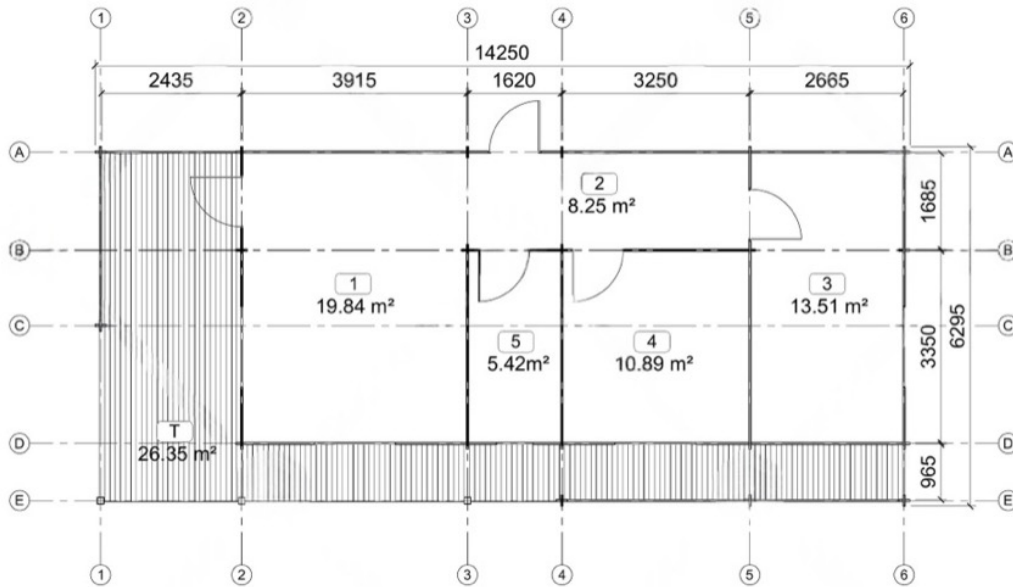
Viziteaza site-ul nostru pentru pretul actualizat.



*Material Pin si Molid Nordic
Grinzi de fundatie tratate in autoclava
Pereti opusi interschimbabili
Podea cu nut si feder inclus (in functie de modelul ales)
Usi si ferestre rezistente la umiditate
Feroneria inclusa
Asterala cu suport intarit
TVA inclus
Proiect tehnic
Rezistenta mai buna la putregai, mucegai si carii
Fabricat protejand padurile*



SPECIFICATIILE SI IMAGINILE TEHNICE







SPECIFICATIILE TEHNICE

Grosime perete	44 mm
Inaltime la streasina	229,5 cm
Material	Molid Nordic crescut lent
Material acoperis	Placi de grosime 19-20 mm (Nut și Feder inclus)
Material de podea	Placi de grosime 19-20 mm (Nut și Feder inclus)
Material invelitoare	Optional : sindrila bituminosa ,tigla metalica ,tabla (cutata sau faltuita)
Sageac	30 cm
Tratament pentru lemn	Inclus