



# GARAJ CU ACOPERIS PLAT MODERN (44 MM) 4×6 M 24 M<sup>2</sup>

Produs #AV038-2TP

**PRETUL PRODUSULUI: 5285 € (~~5285~~)**

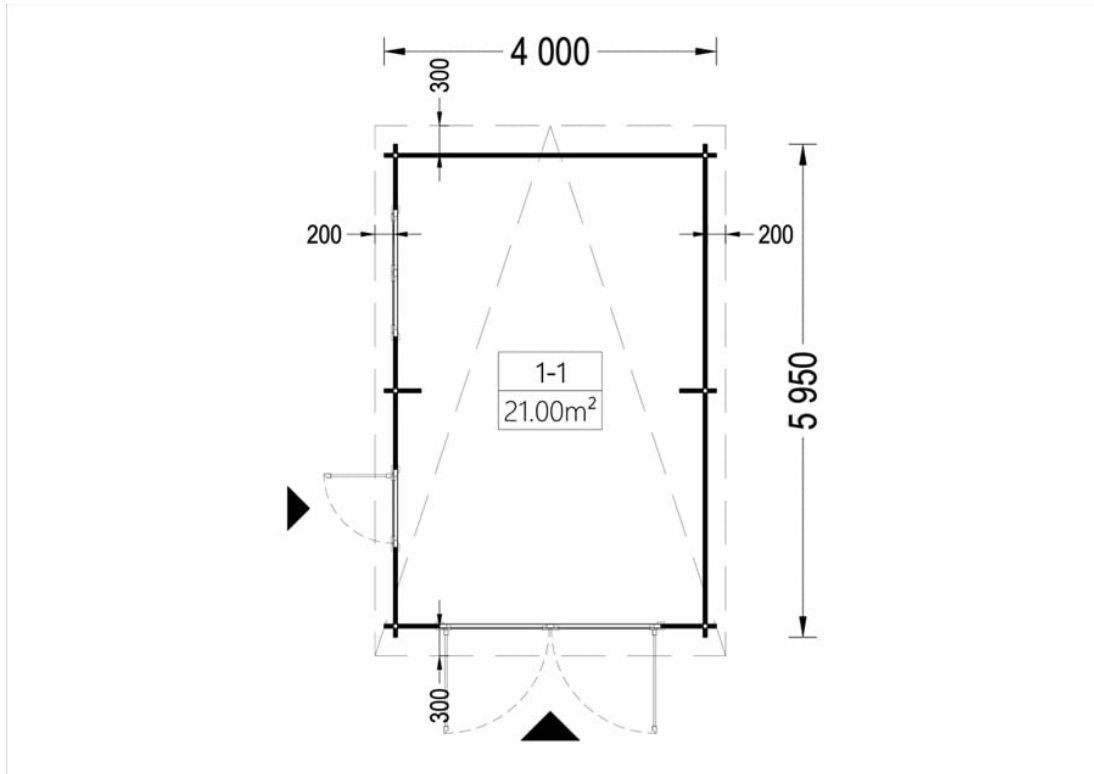
*Pretul include: grinzi de fundatie tratate in autoclava, pereti (grinzi imbinare nut si feder pe cant si chertate la capete), podea (dusumea 20 mm imbinare nut si feder), usi si ferestre din lemn cu geam termopan (4/6/4, spatiu*

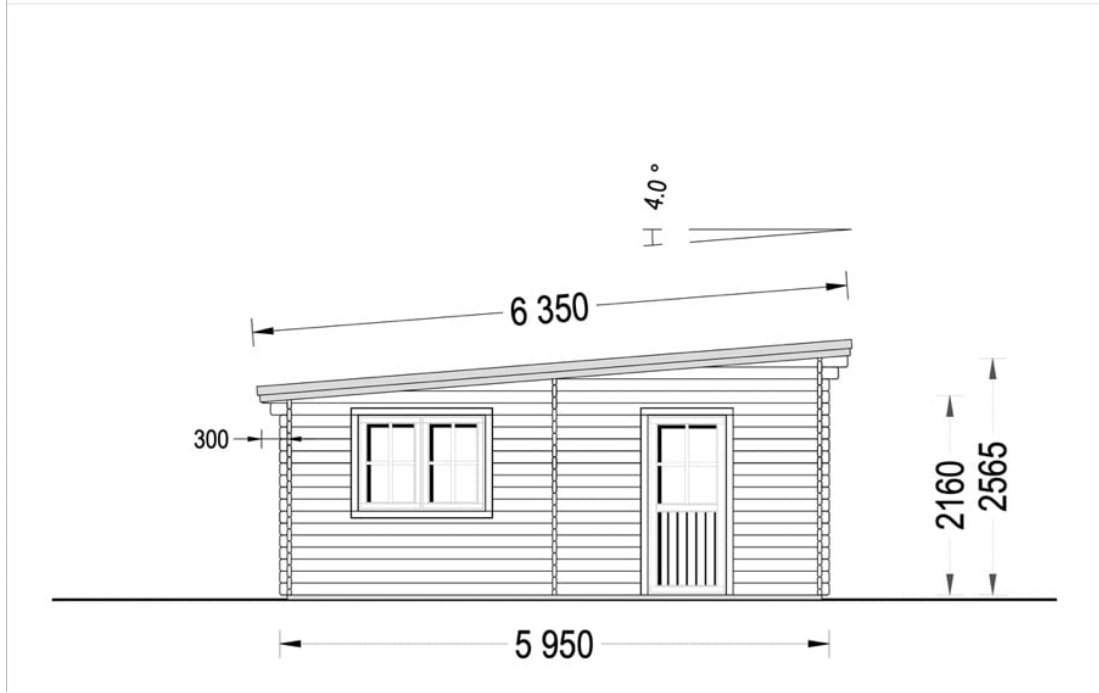
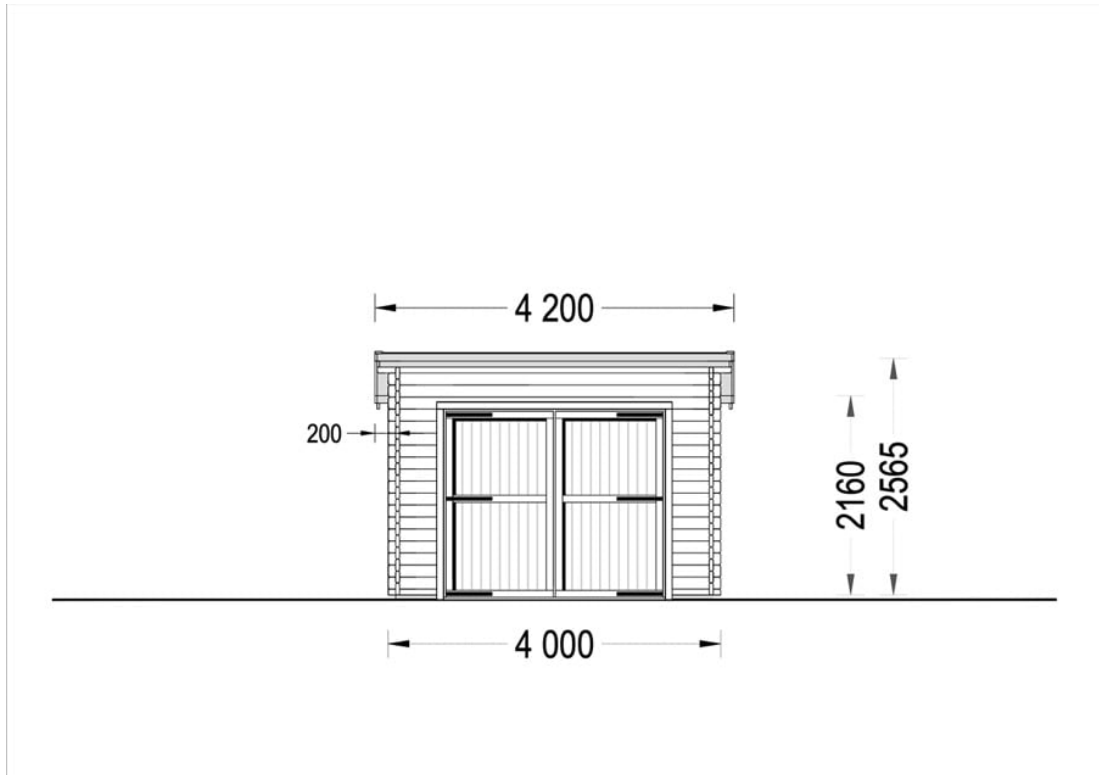


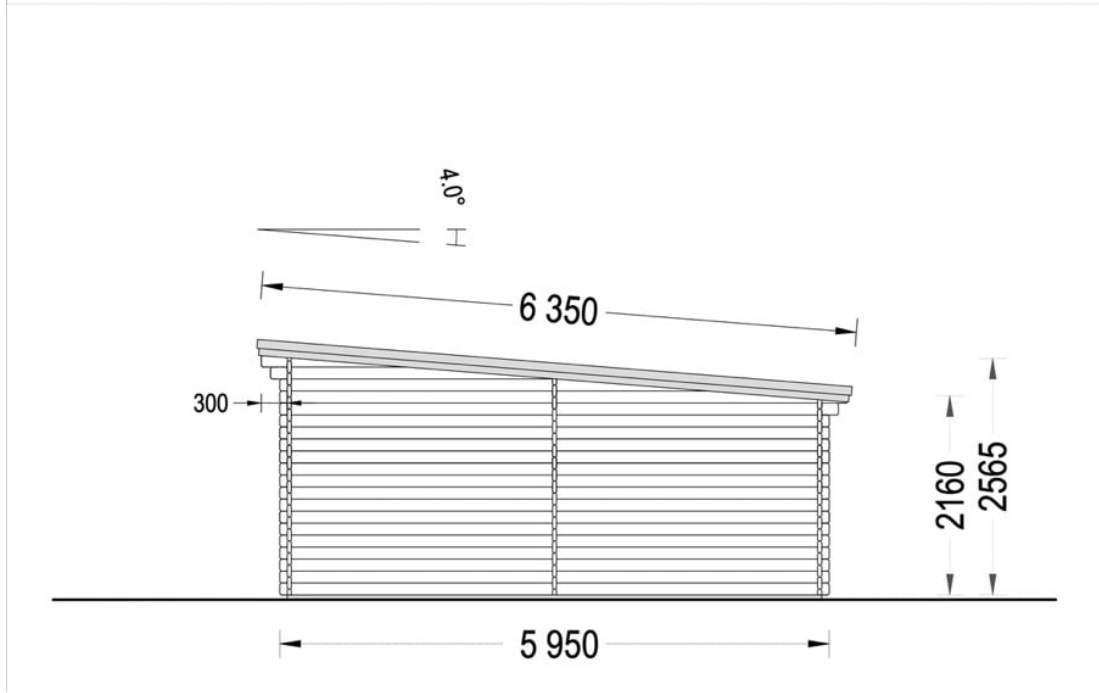
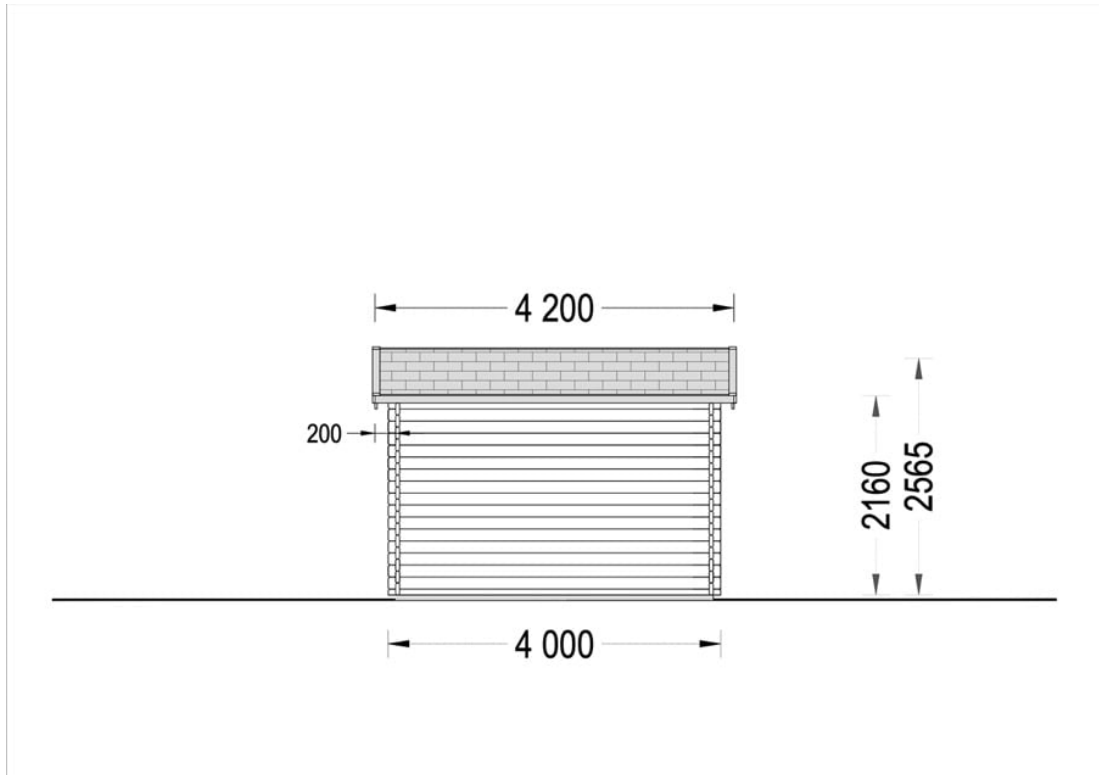
*Material Pin si Molid Nordic*  
*Grinzi de fundatie tratate in autoclava*  
*Pereti opusi interschimbabili*  
*Podea cu nut si feder inclus (in functie de modelul ales)*  
*Usi si ferestre rezistente la umiditate*  
*Feroneria inclusa*  
*Asterala cu suport intarit*  
*TVA inclus*  
*Proiect tehnic*  
*Rezistenta mai buna la putregai, mucegai si carii*  
*Fabricat protejand padurile*



# SPECIFICATIILE SI IMAGINILE TEHNICE









## SPECIFICATIILE TEHNICE

|                       |   |
|-----------------------|---|
| Dimensiuni externe    | 371 cm x 566 cm                                 |
| Dimensiuni ferestre   | 1* 138 cm x 105 cm                              |
| Grosime perete        | 44 mm   |
| Inaltime la coama     | 256.5 cm  |
| Inaltime la streasina | 216 cm  |
| Material              | Pin nordic natural, crescut lent                |
| Material acoperis     | Placi de grosime 19-20 mm (Nut și Feder inclus) |
| Material invelitoare  | Optional  |
| Sageac                | 10 cm   |
| Suprafata acoperis    | 27 mp   |
| Total metri patrati   | 24 m <sup>2</sup>                               |
| Tratament pentru lemn | Opțional  |
| Usa latime x inaltime | 1* 85 cm x 192 cm                               |