



## GARAJ DIN LEMN (44 MM) 3.2×5.2 16 M<sup>2</sup>

Produs #AV359

**PRETUL PRODUSULUI: 4041 € (4041)-**

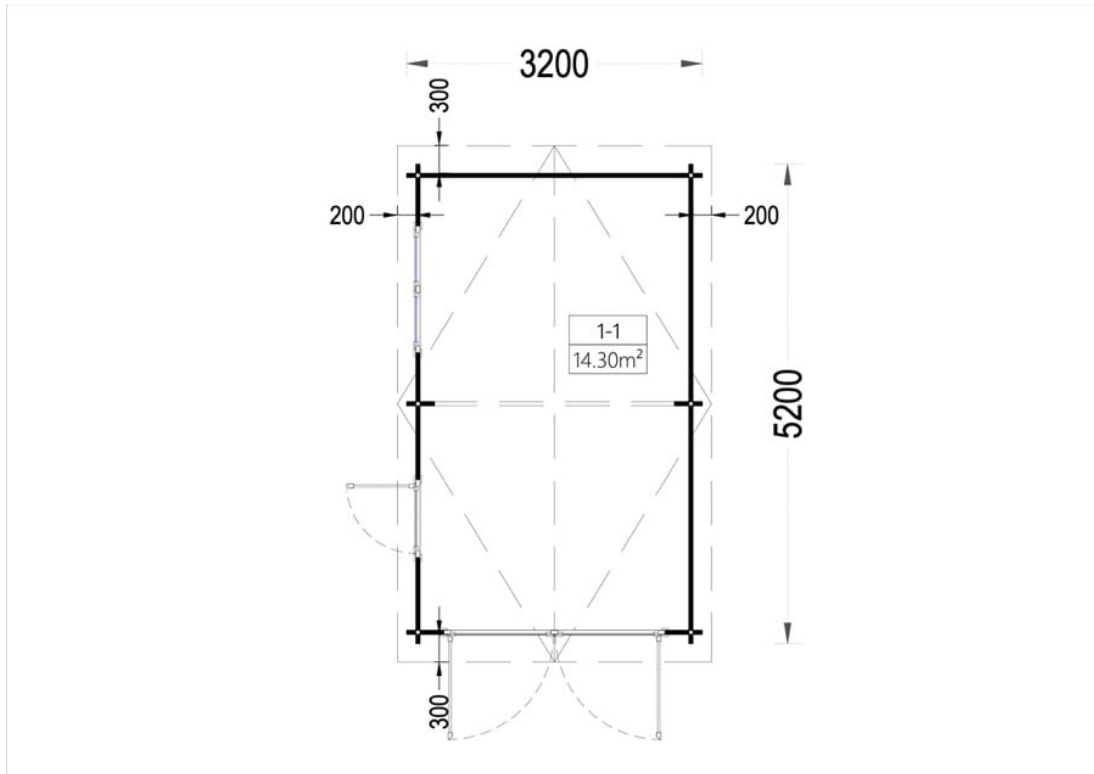
*Pretul include: grinzi de fundatie tratate in autoclava, pereti (grinzi imbinare nut si feder pe cant si chertate la capete), podea (dusumea 20 mm imbinare nut si feder), usi si ferestre din lemn cu geam termopan (4/6/4, spatiu aer), acoperis (partea lemnoasa), feronerie, proiect tehnic, TVA, tratamentul lemnului interior/exterior impotriva anticariilor, antimucegaiului si antiputregaiului.*

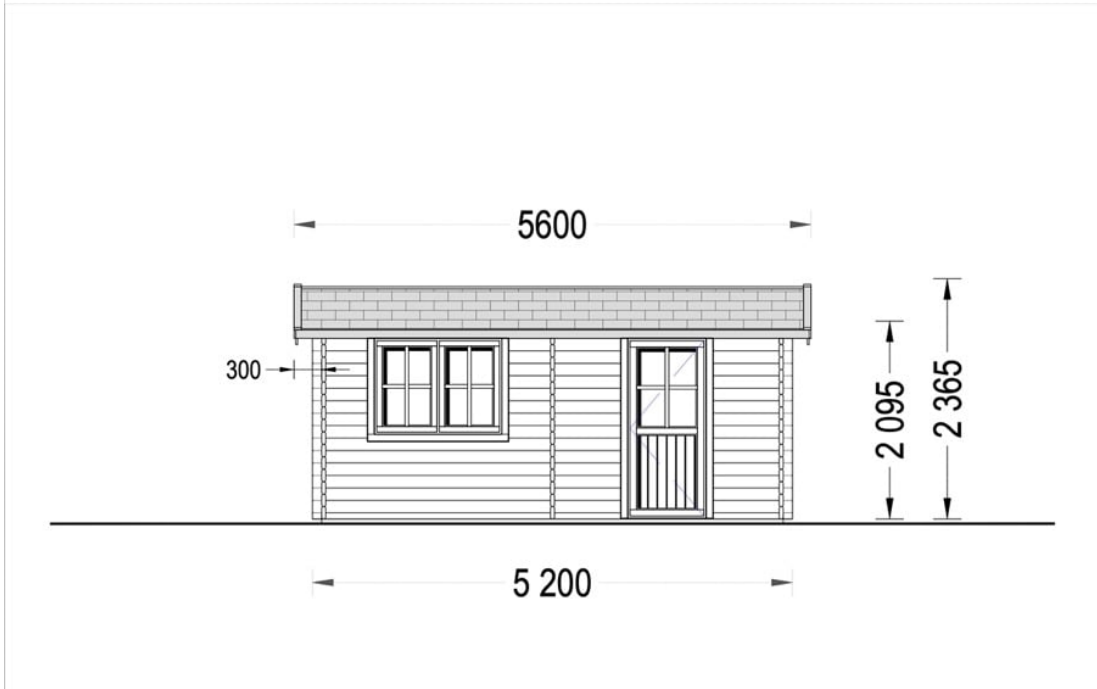
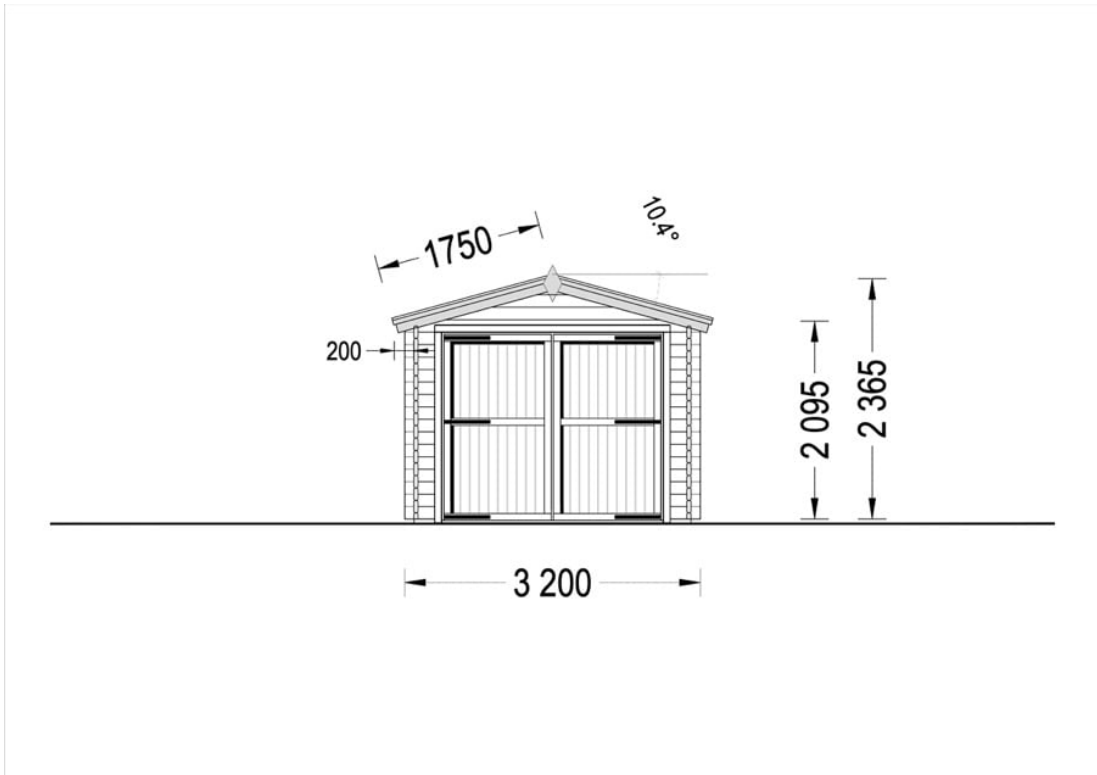


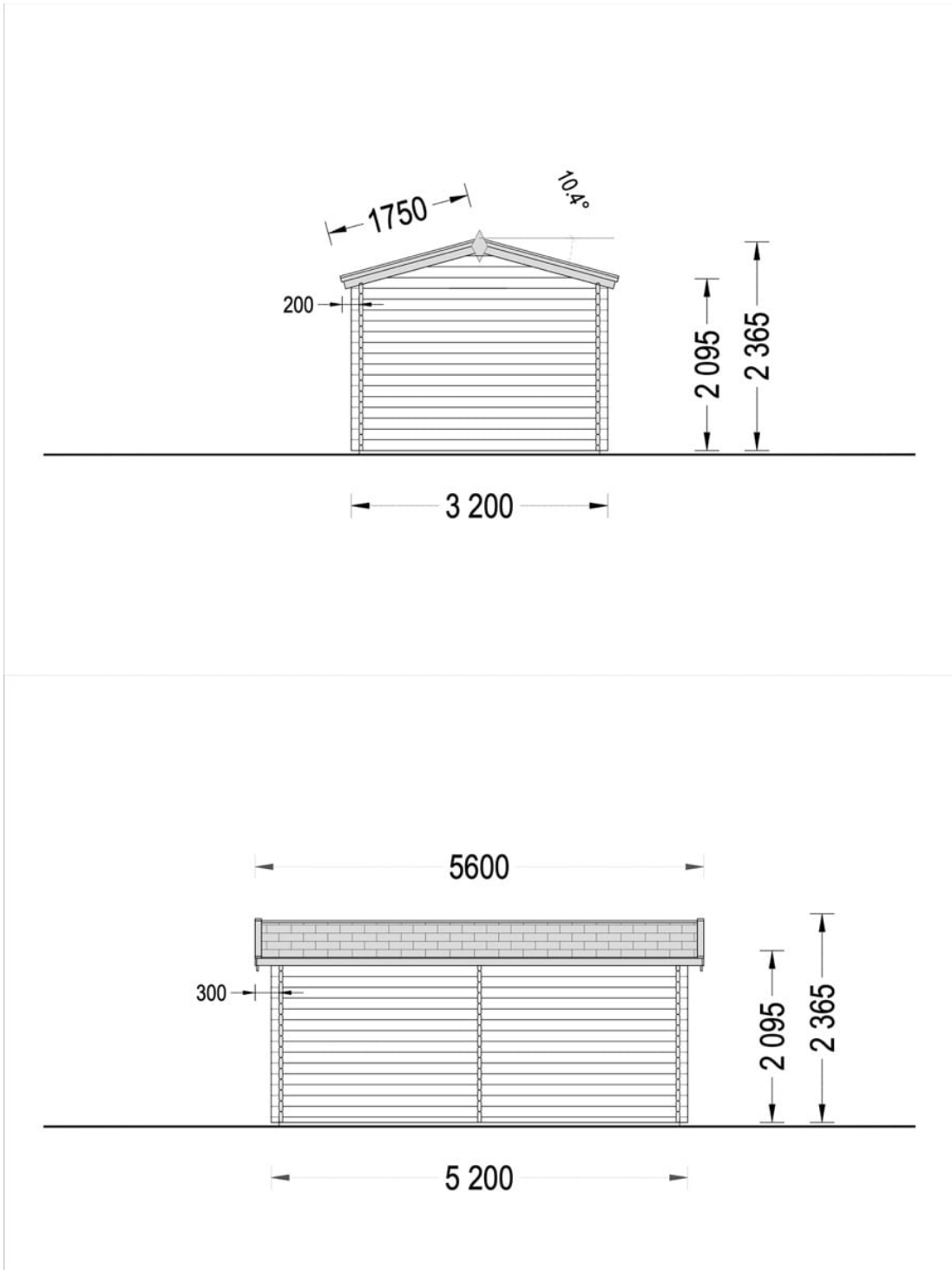
*Material Pin si Molid Nordic*  
*Grinzi de fundatie tratate in autoclava*  
*Pereti opusi interschimbabili*  
*Podea cu nut si feder inclus (in functie de modelul ales)*  
*Usi si ferestre rezistente la umiditate*  
*Feroneria inclusa*  
*Asterala cu suport intarit*  
*TVA inclus*  
*Proiect tehnic*  
*Rezistenta mai buna la putregai, mucegai si carii*  
*Fabricat protejand padurile*



# SPECIFICATIILE SI IMAGINILE TEHNICE









## SPECIFICATIILE TEHNICE

Dimensiuni externe	320 cm x 520 cm
Dimensiuni ferestre	1* 138 cm x 105 cm
Grosime perete	44 mm
Inaltime la coama	236.5 cm
Inaltime la streasina	209.5 cm
Material	Pin nordic natural, crescut lent
Material acoperis	Placi de grosime 19-20 mm (Nut și Feder inclus)
Material invelitoare	Optional
Panta acoperisului	10.4°
Sageac	20/30 cm
Suprafata acoperis	20 mp
Total metri patrati	16 m <sup>2</sup>
Tratament pentru lemn	Opțional
Usa latime x inaltime	1* 85 cm x 192 cm