



## GARAJ DIN LEMN (44 MM) 3.6×5.35 M 20 M<sup>2</sup>

Produs #AV122

**PRETUL PRODUSULUI: 4153 € (~~4153~~)**

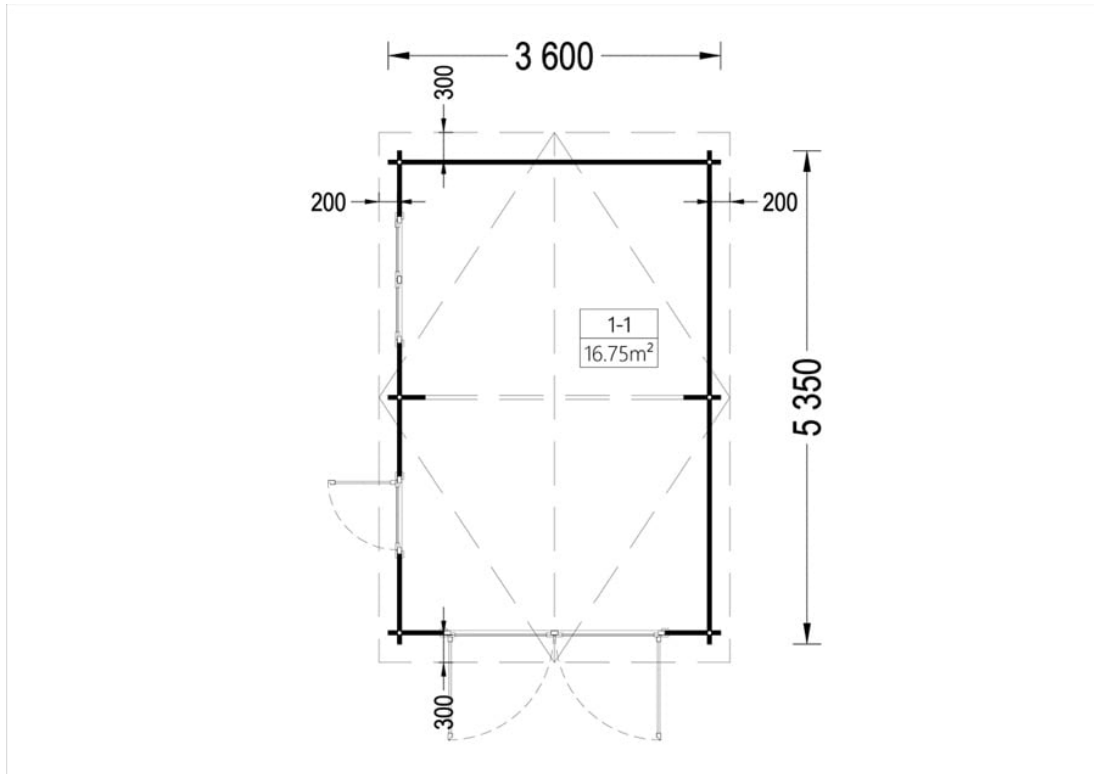
*Pretul include: grinzi de fundatie tratate in autoclava, pereti (grinzi imbinare nut si feder pe cant si chertate la capete), podea (dusumea 20 mm imbinare nut si feder), usi si ferestre din lemn cu geam termopan (4/6/4, spatiu aer), acoperis (partea lemnoasa), feronerie, proiect tehnic, TVA, tratamentul lemnului interior/exterior impotriva anticariilor, antimucegaiului si antiputregaiului.*

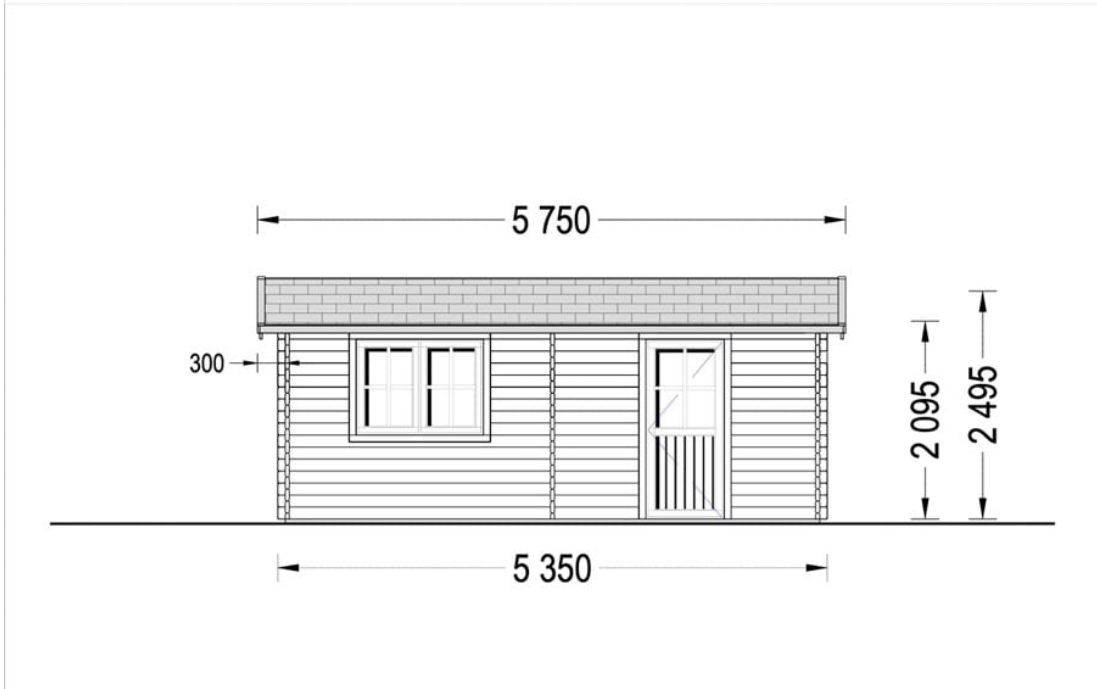
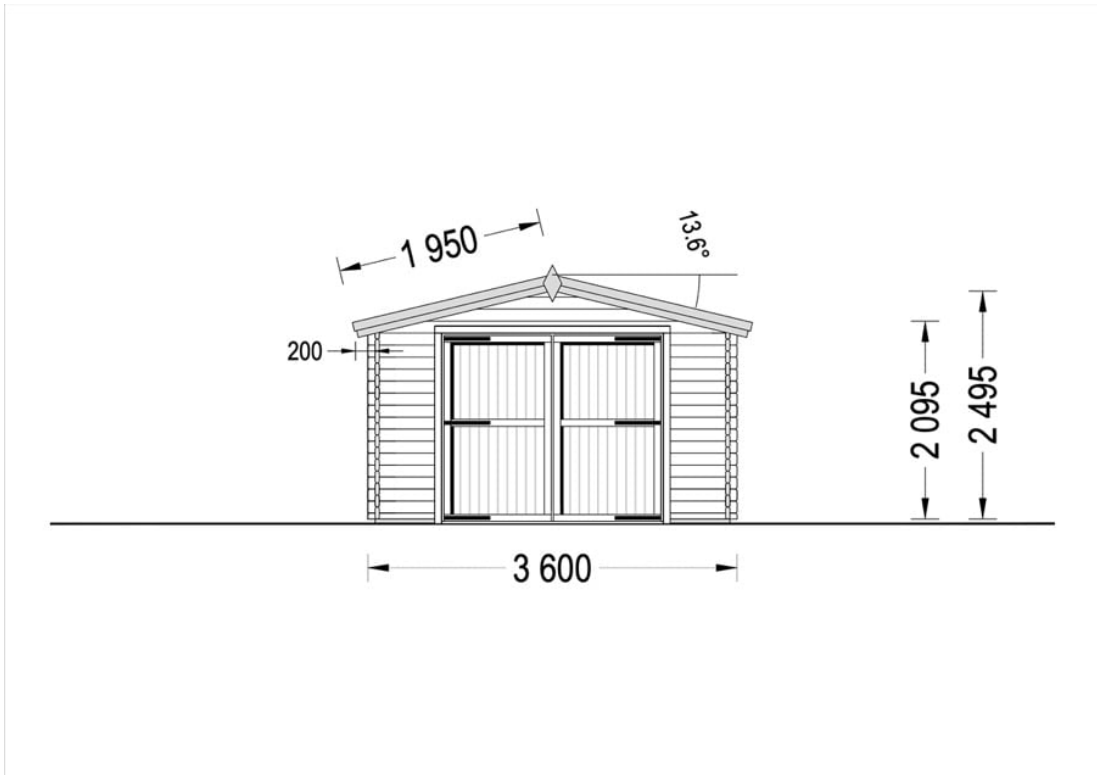


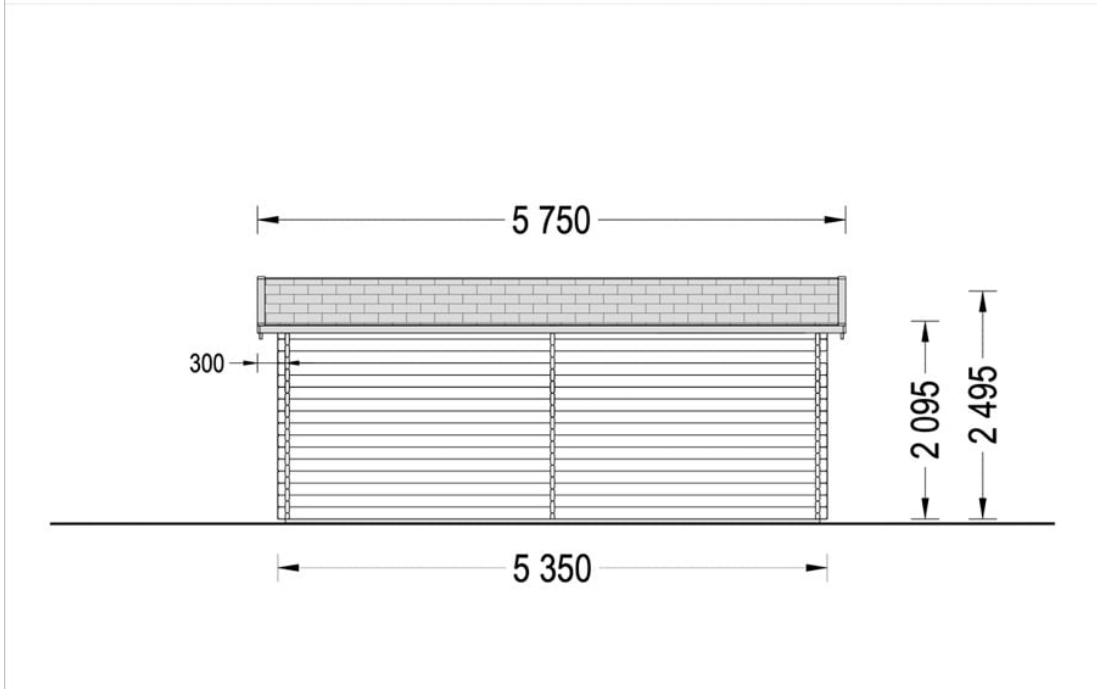
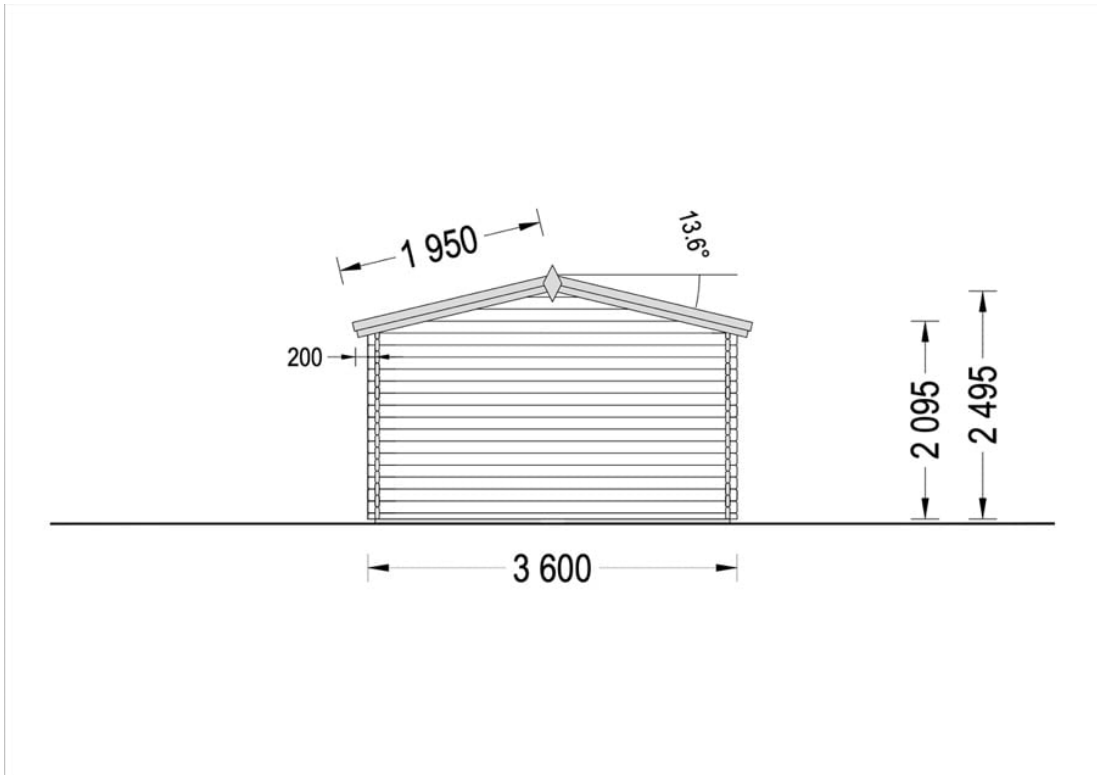
*Material Pin si Molid Nordic*  
*Grinzi de fundatie tratate in autoclava*  
*Pereti opusi interschimbabili*  
*Podea cu nut si feder inclus (in functie de modelul ales)*  
*Usi si ferestre rezistente la umiditate*  
*Feroneria inclusa*  
*Asterala cu suport intarit*  
*TVA inclus*  
*Proiect tehnic*  
*Rezistenta mai buna la putregai, mucegai si carii*  
*Fabricat protejand padurile*



# SPECIFICATIILE SI IMAGINILE TEHNICE









## SPECIFICATIILE TEHNICE

Dimensiuni externe	360 cm x 535 cm
Dimensiuni ferestre	1* 138 cm x 105 cm
Grosime perete	44 mm
Inaltime la coama	209.5 cm
Inaltime la streasina	249,5 cm
Material	Pin nordic natural, crescut lent
Material acoperis	Placi de grosime 18 mm
Material invelitoare	Optional
Panta acoperisului	14°
Sageac	30 cm
Suprafata acoperis	24 mp
Total metri patrati	19.9 m <sup>2</sup>
Usa latime x inaltime	1* 85 cm x 192 cm