



GARAJ DIN LEMN (44 MM) 4×6 M 24 M²

Produs #AV038NEW

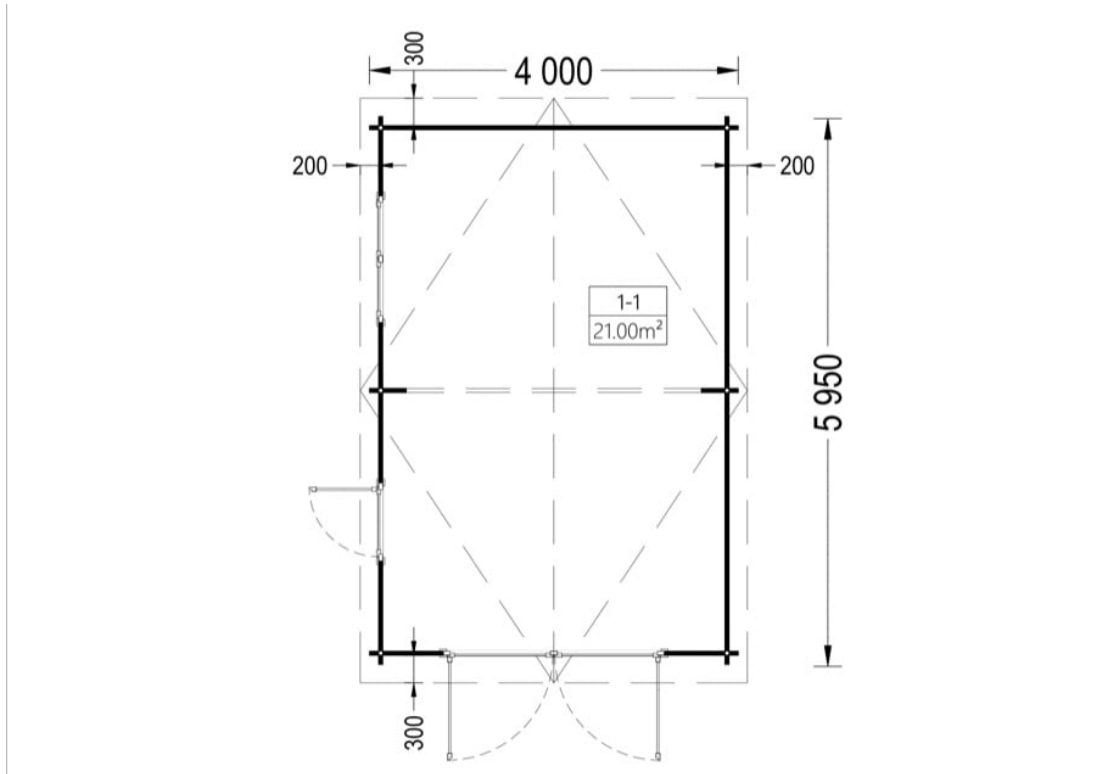
PRETUL PRODUSULUI: 4796 € (~~4796~~)

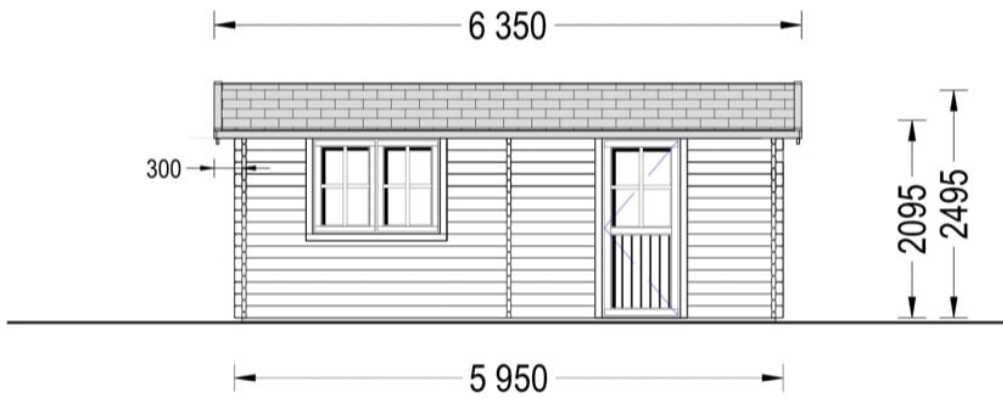
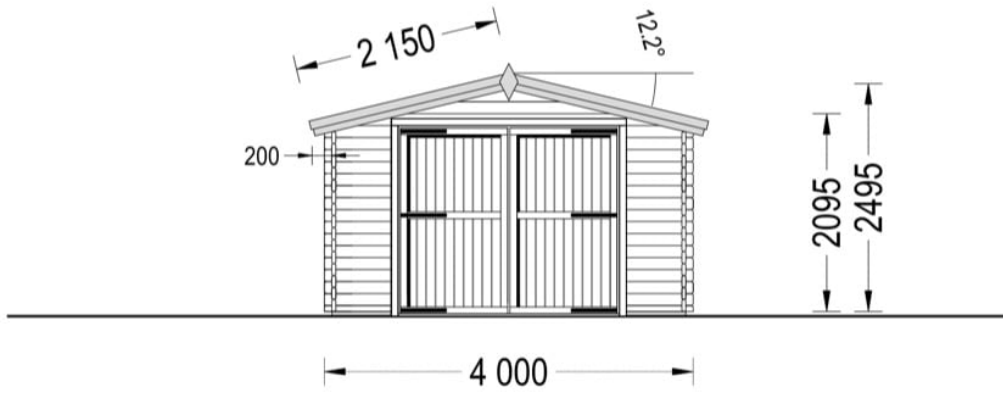
Pretul include: grinzi de fundatie tratate in autoclava, pereti (grinzi imbinare nut si feder pe cant si chertate la capete), podea (dusumea 20 mm imbinare nut si feder), usi si ferestre din lemn cu geam termopan (4/6/4, spatiu aer), acoperis (partea lemnoasa), feronerie, proiect tehnic, TVA, tratamentul lemnului interior/exterior impotriva anticariilor, antimucegaiului si antiputregaiului.

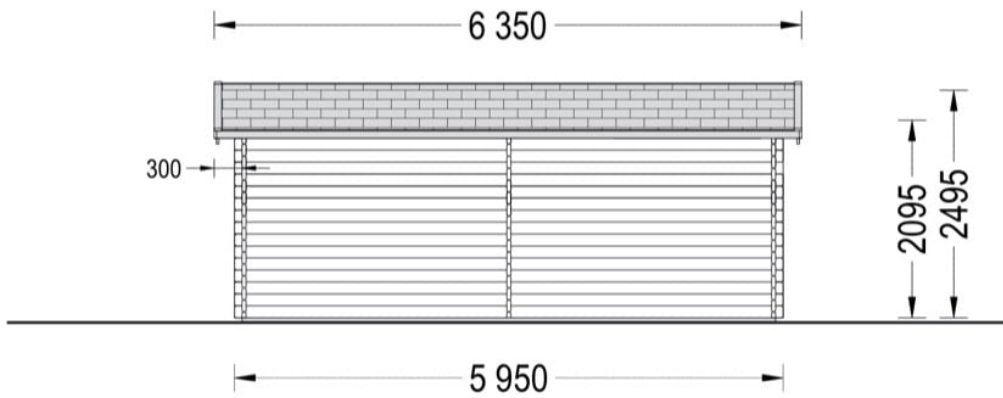
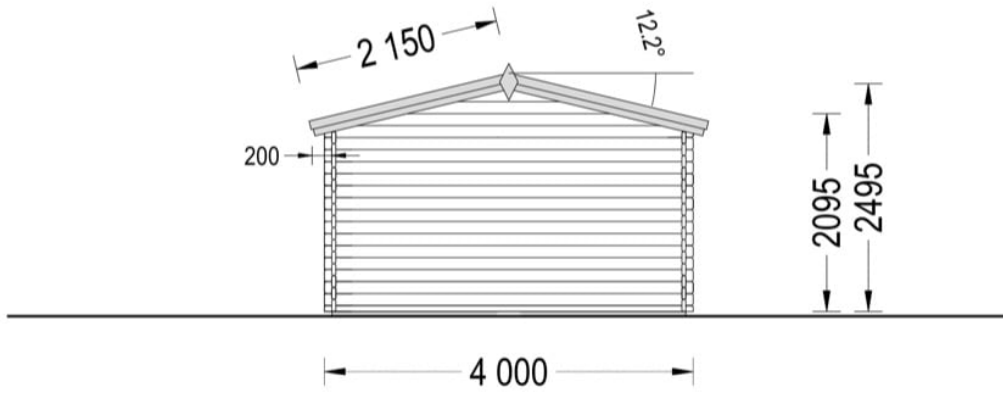


Material Pin si Molid Nordic
Grinzi de fundatie tratate in autoclava
Pereti opusi interschimbabili
Podea cu nut si feder inclus (in functie de modelul ales)
Usi si ferestre rezistente la umiditate
Feroneria inclusa
Asterala cu suport intarit
TVA inclus
Proiect tehnic
Rezistenta mai buna la putregai, mucegai si carii
Fabricat protejand padurile

SPECIFICATIILE SI IMAGINILE TEHNICE









SPECIFICATIILE TEHNICE

Dimensiuni externe	400 cm x 595 cm
Dimensiuni ferestre	1* 138 cm x 105 cm
Grosime perete	44 mm
Inaltime la coama	249.5cm
Inaltime la streasina	209.5 cm
Material	Pin nordic natural,crescut lent
Material acoperis	Placi de grosime 19-20 mm (Nut și Feder inclus)
Material invelitoare	Optional
Panta acoperisului	12,2°
Sageac	30 cm
Suprafata acoperis	28 mp
Total metri patrati	24 m ²
Tratament pentru lemn	Opțional
Usa latime x inaltime	1* 85 cm x 192 cm