



PERGOLA AUTO DIN LEMN MODERN 3×6 M 18 MP

Prodot #AV038-1

PREȚUL PRODUSULUI: 3492 € (~~3492~~)

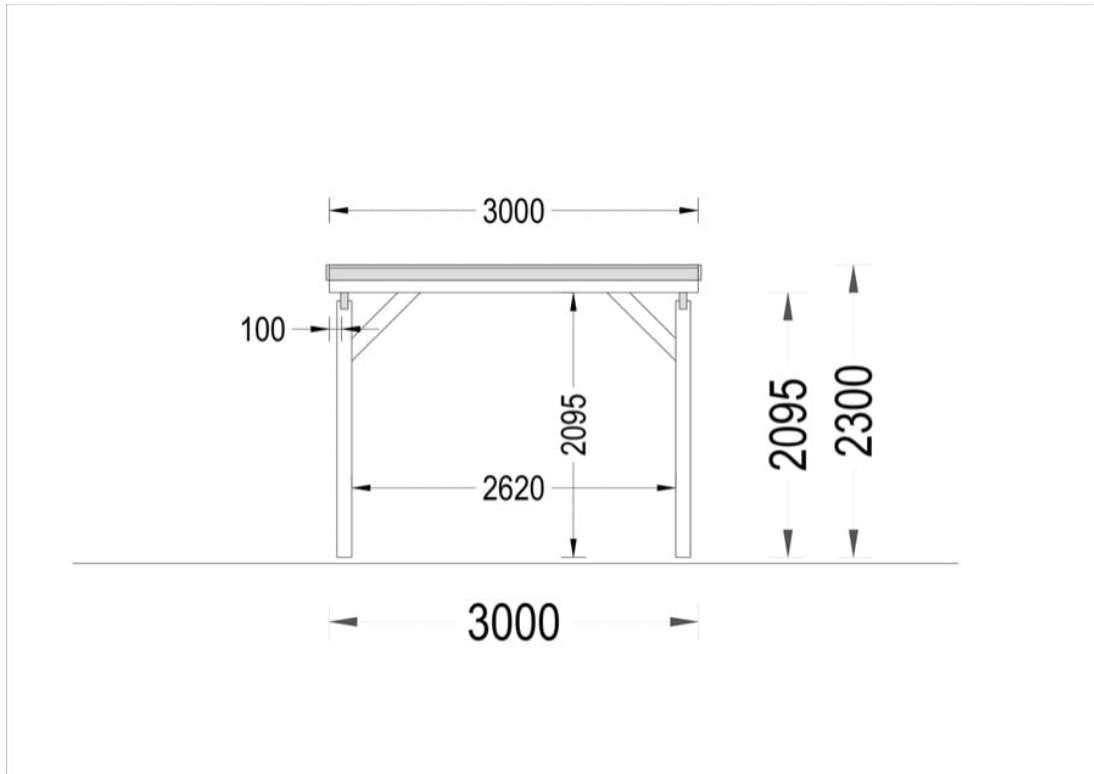
Pretul include: grinzi de fundatie tratate in autoclava, pereti (grinzi imbinare nut si feder pe cant si chertate la capete), podea (dusumea 20 mm imbinare nut si feder), usi si ferestre din lemn cu geam termopan (4/6/4, spatiu

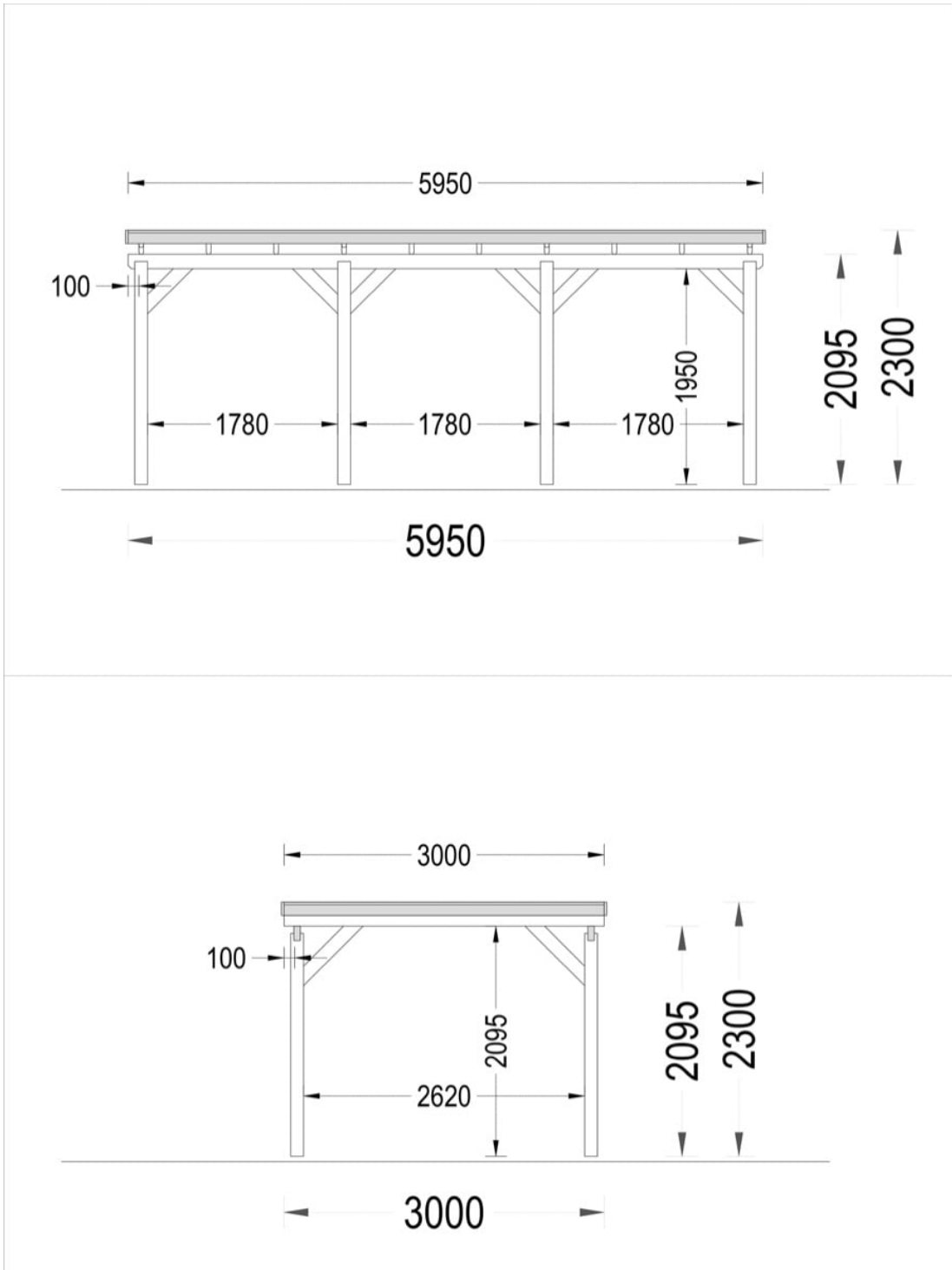


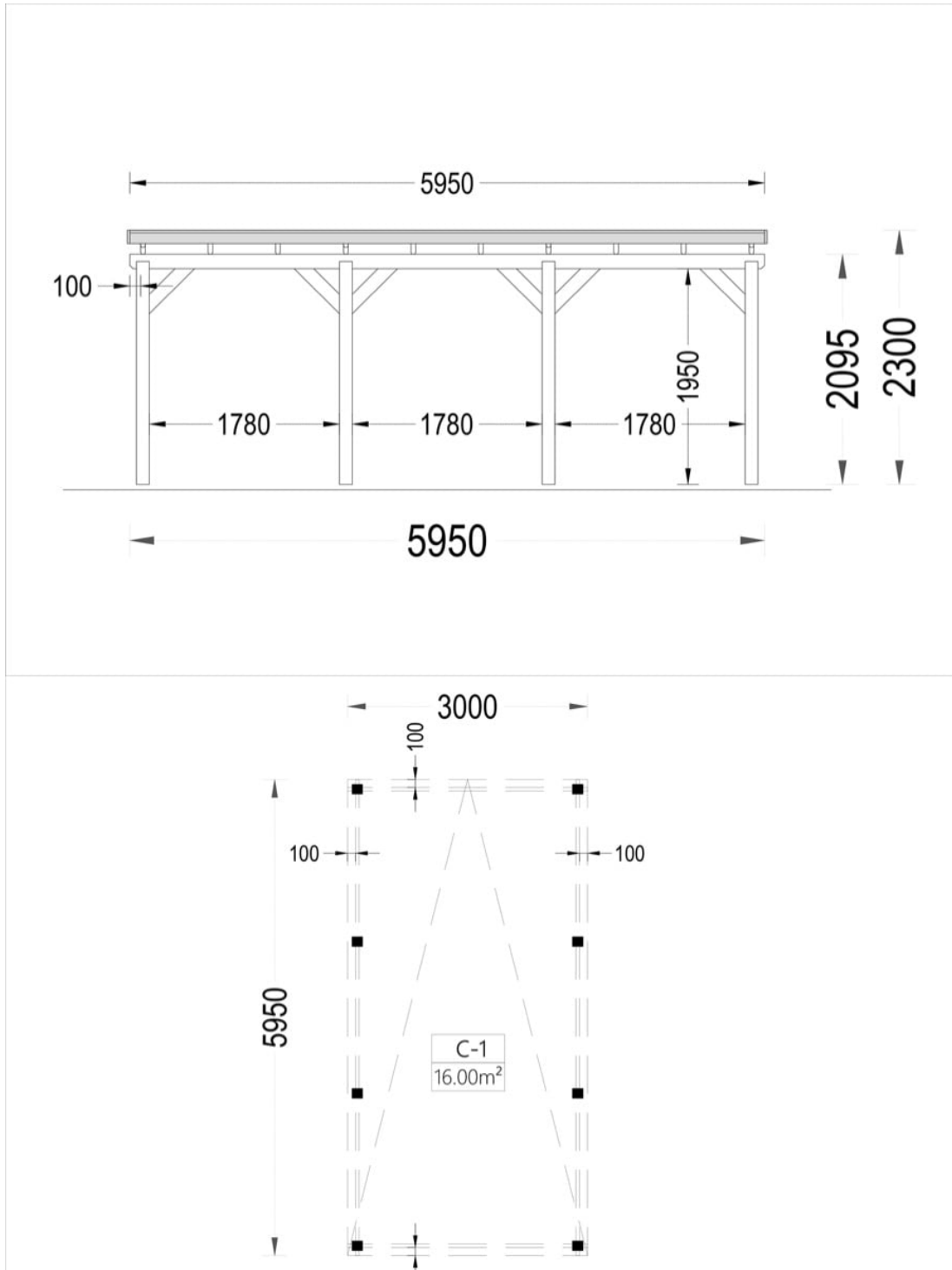
Material Pin si Molid Nordic
Grinzi de fundatie tratate in autoclava
Pereti opusi interschimbabili
Podea cu nut si feder inclus (in functie de modelul ales)
Usi si ferestre rezistente la umiditate
Feroneria inclusa
Asterala cu suport intarit
TVA inclus
Proiect tehnic
Rezistenta mai buna la putregai, mucegai si carii
Fabricat protejand padurile



SPECIFICATIILE SI IMAGINILE TEHNICE









SPECIFICATIILE TEHNICE

Inaltime la coama	229 cm
Inaltime la streasina	209 cm
Material	crescut lentPin nordic natural
Material pentru acoperis	Placi de grosime 19-20 mm (Nut și Feder inclus)
Sageac	40 cm
Suprafata acoperis	21.5 mp
Tratament pentru lemn	Opțional