



CASUTA DIN LEMN DE GRADINA BEGA (44 MM) 4×4 M 16 M²

Prodot #AV027

PRETUL PRODUSULUI: 4910 € (~~5482~~)

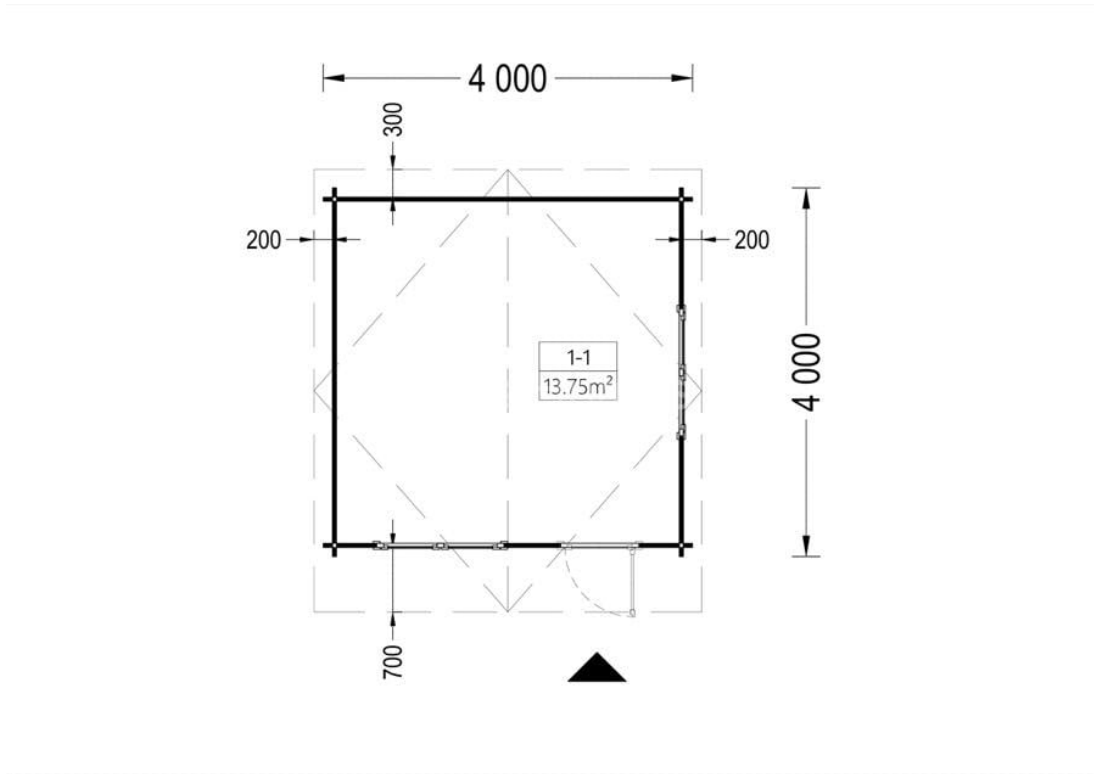
Pretul include: grinzi de fundatie tratate in autoclava, pereti (grinzi imbinare nut si feder pe cant si chertate la capete), podea (dusumea 20 mm imbinare nut si feder), usi si ferestre din lemn cu geam termopan (4/6/4, spatiu

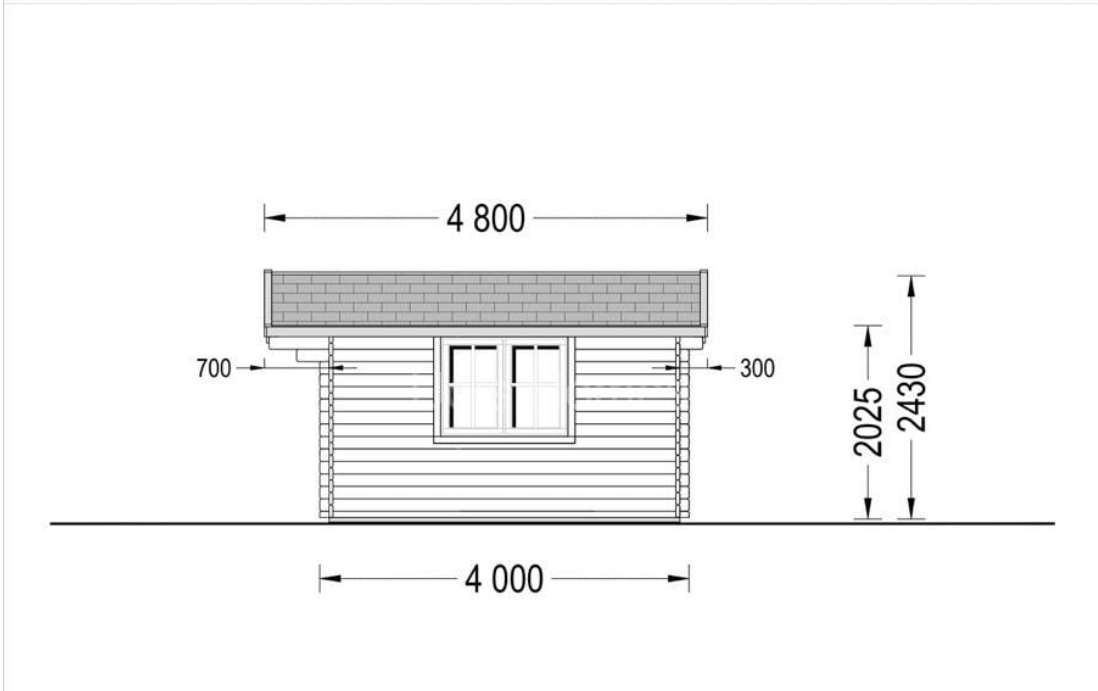
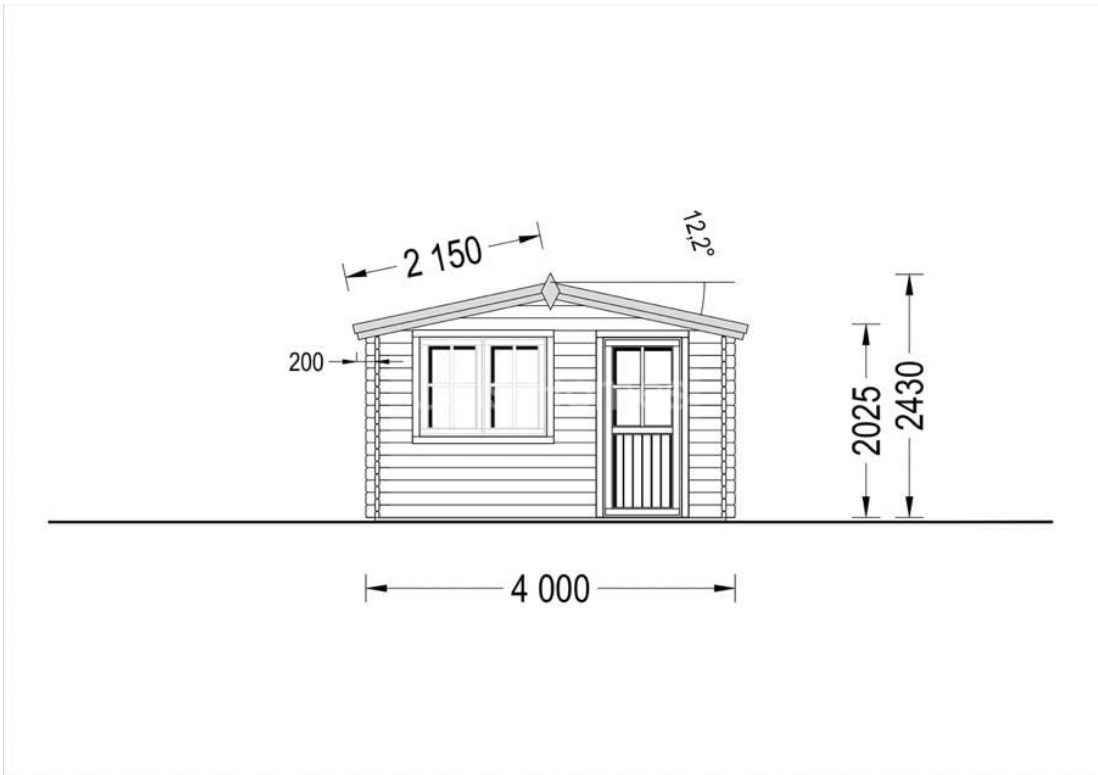


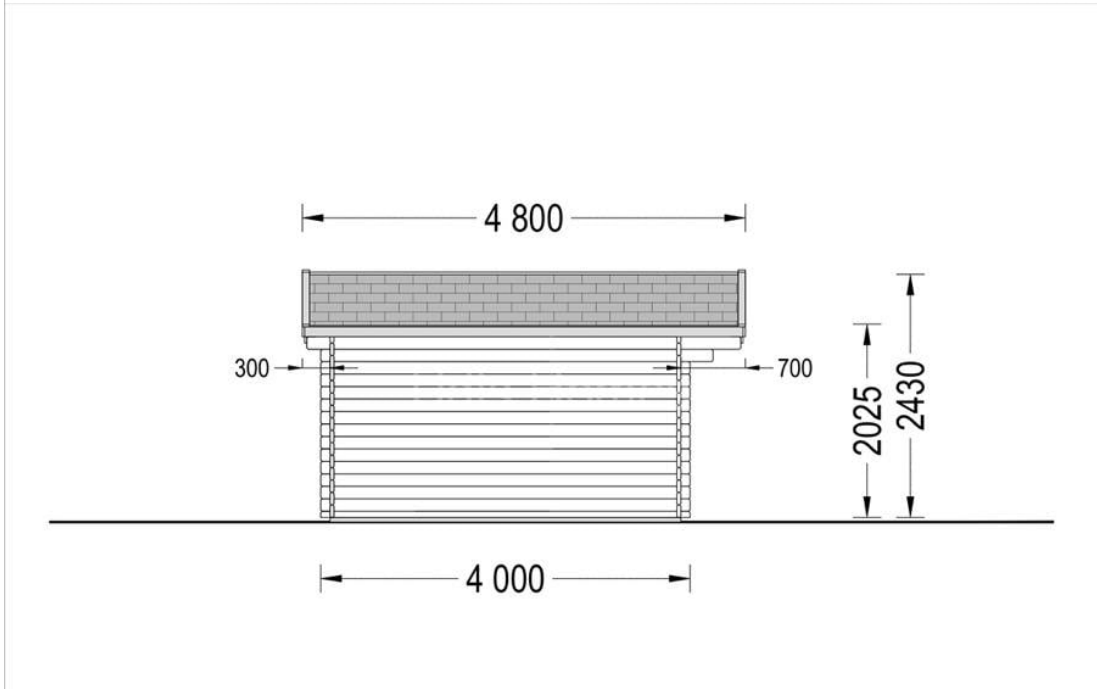
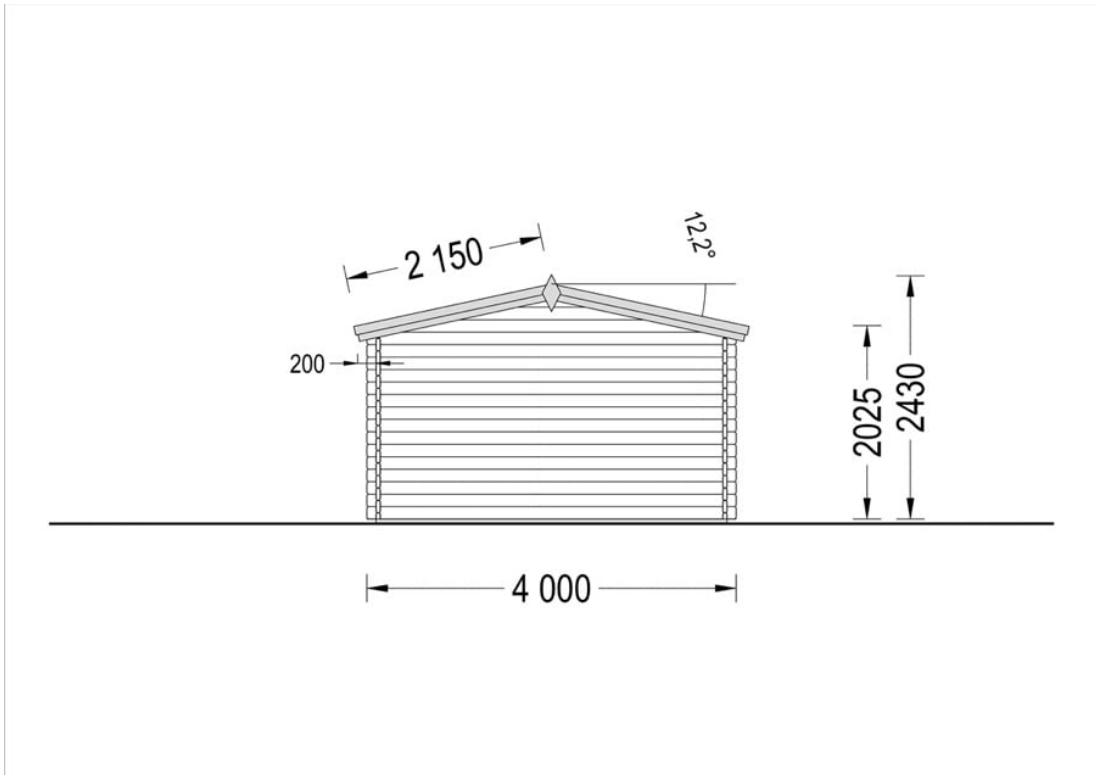
Material Pin si Molid Nordic
Grinzi de fundatie tratate in autoclava
Pereti opusi interschimbabili
Podea cu nut si feder inclus (in functie de modelul ales)
Usi si ferestre rezistente la umiditate
Feroneria inclusa
Asterala cu suport intarit
TVA inclus
Proiect tehnic
Rezistenta mai buna la putregai, mucegai si carii
Fabricat protejand padurile



SPECIFICATIILE SI IMAGINILE TEHNICE









SPECIFICATIILE TEHNICE

| | |
|-----------------------|---|
| Dimensiuni ferestre | 2* 138 cm x 105 cm |
| Grosime perete | 44 mm |
| Inaltime la coama | 243 cm |
| Inaltime la streasina | 2025 cm |
| Material | Pin nordic natural,crescut lent |
| Material acoperis | Placi de grosime 19-20 mm (Nut și Feder inclus) |
| Material de podea | Placi de grosime 19-20 mm (Nut și Feder inclus) |
| Material invelitoare | Optional |
| Panta acoperisului | 13° |
| Suprafata acoperis | 23 mp |
| Total metri patrati | 16 m ² |
| Usa latime x inaltime | 1* 85 cm x 192 cm |